

## Materials

Components	N, N4 Mechanical seal	N, N4 Stuffing box	B-N, B-N4 Mechanical seal
Pump casing	Cast iron		Bronze
Lantern bracket	GJL 200 EN 1561		G-Cu Sn 10 EN 1982
Impeller	Cast iron		Bronze
	GJL 200 EN 1561		G-Cu Sn 10 EN 1982
	Brass P- Cu Zn 40 Pb 2 UNI 5705 For 32-125, 32-160, 32-200, 40-200		
Shaft	Chrome steel 1.4104 EN 10088 (AISI 430)	Carbon steel C 40 UNI 7845	Cr-Ni-Mo steel 1.4401 EN 10088 (AISI 316)
Shaft sleeve	–	Bronze G-Cu Sn5 Zn5 Pb5 EN 1982 with chromate surface	–
Mechanical seal	Carbon - Ceramic - NBR	–	Carbon - Ceramic - NBR
Counter-flanges	Steel Fe 430B UNI 7070		

## Construction

Single-stage end-suction centrifugal pumps, with bearing bracket.

Nominal duty points and main dimensions in accordance with EN 733 (DIN 24255).

Back Pull-Out construction, for simple and quick dismantling and reassembly.

The pumps in bronze are supplied fully painted.

Rated speed of rotation (60 Hz): **N** = 3450 rpm  
**N4** = 1750 rpm

**Connections:** PN 10 flanges EN 1092-2.

**Counter-flanges** (on request)

Sizes	Flanges
from 32-160 to 50-250	Screwed flanges PN 16 EN 1092-1
from 65-125 to 150-400	Flanges for welding PN 10 EN 1092-1

## Shaft sealing

- Standardized mechanical seal in accordance with ISO 3069.
- Stuffing box seal (on request).

## Applications

- For clean liquids, without abrasives, which are non-aggressive for the pump materials (contents of solids up to 0.2%).
- For water supply.
- For heating, air conditioning, cooling and circulation plants.
- For civil and industrial applications and for agriculture.
- For fire fighting applications.
- For irrigation.

## Operating conditions

Liquid temperature from -10 °C to +90 °C.

Ambient temperature up to 40° C.

Total suction lift up to 7 m.

Maximum permissible working pressure up to 10 bar.

Maximum permissible rotation speed: see table on page 52.

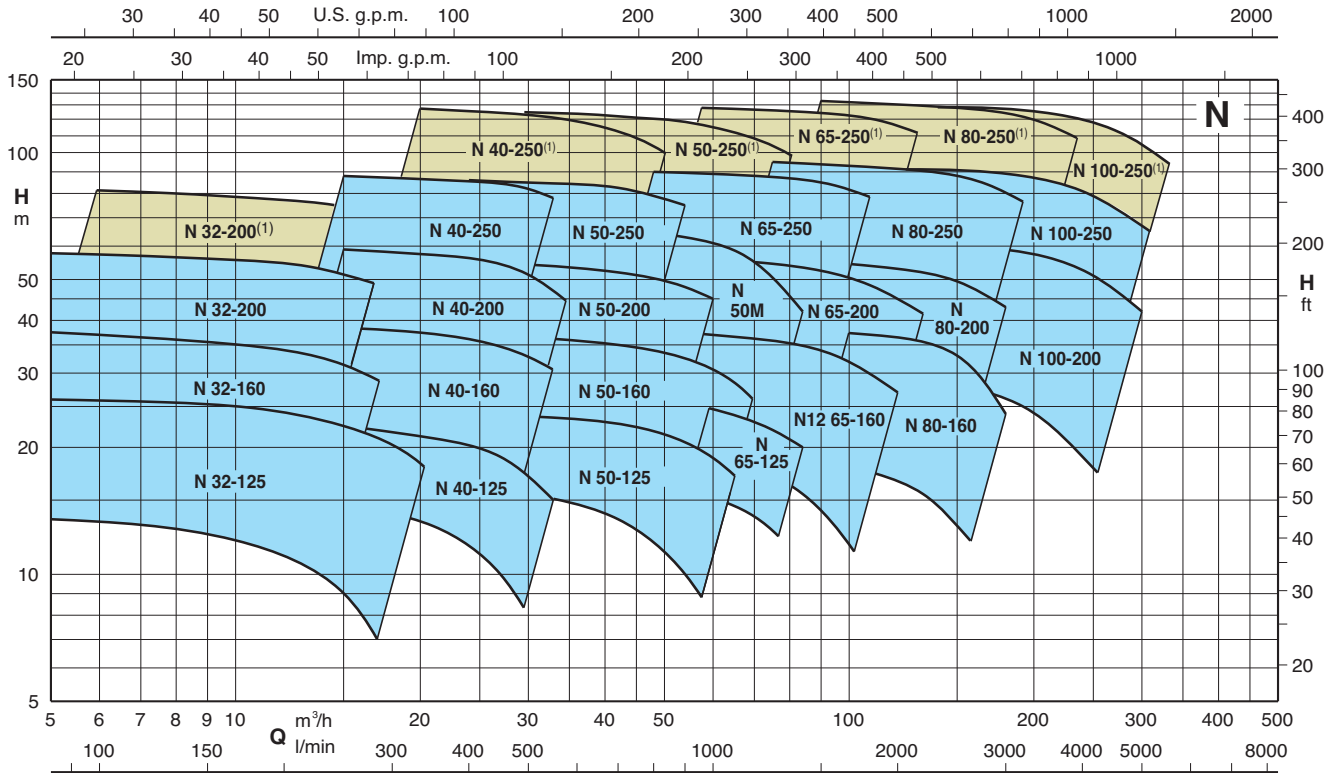
## Pump-Motor unit

N,N4 pump connected to a standard electric motor in B3 construction form (EN 60072-1), **classification scheme IE2 for three-phase motor from 0,75 kW**, IP 55 protection, three-phase 380-415 V , 60 Hz by means of a baseplate, driven by a flexible coupling and with coupling protection.

## Special features on request

- Special mechanical seal.
- Chrome-nickel steel AISI 316 pump-shaft.
- Higher or lower liquid or ambient temperatures.
- Other motor protection.
- Explosion proof construction in accordance with Directive 94/9 EEC (ATEX).
- Motor for other voltage.

## Coverage chart n = 3450 rpm



(1) Special execution

72.843.C

## Performance n ≈ 3450 rpm

B-N	N	P <sub>2</sub>		Q m³/h l/min	Q															
		kW	HP		6,6	7,5	8,4	9,6	10,8	12	13,2	15	16,8	18,9	21	24	27	30		
					110	125	140	160	180	200	220	250	280	315	350	400	450	500		
B-N 32-125F-60/A	N 32-125F-60/A	0,55	0,75	H m	14	13,5	13	12,5	12	11,5	10,5	9								
B-N 32-125D-60/A	N 32-125D-60/A	0,75	1		19,5	19	19	18,5	18											
B-N 32-125D-60/A	N 32-125D-60/A	1,1	1,5		19,5	19	19	18,5	18	17,5	16,5	15,5								
B-N 32-125A-60/A	N 32-125A-60/A	1,1	1,5		24,5	24	24	23,5	23											
B-N 32-125A-60/A	N 32-125A-60/A	1,5	2		24,5	24	24	23,5	23	22	21,5	20								
B-N 32-125S-60/A	N 32-125S-60/A	1,5	2		26	26	25,5	25,5	25	24,5	24	22,5	21*	19*	16,5*	12,5*				
B-N 32-160B-60/A	N 32-160B-60/A	1,5	2		31	30,5	30	29,5	29											
B-N 32-160B-60/A	N 32-160B-60/A	2,2	3		31	30,5	30	29,5	29	28	27	25*	23*							
B-N 32-160A-60/A	N 32-160A-60/A	2,2	3		36,5	36	35,5	35	34	33										
B-N 32-160A-60/A	N 32-160A-60/A	3	4		36,5	36	35,5	35	34	33	32,5	31*	29*							
B-N 32-200D-60/A	N 32-200D-60/A	2,2	3		39	38	37,5	36,9	35											
B-N 32-200D-60/A	N 32-200D-60/A	3	4		39	38	37,5	36,9	35	34	32									
B-N 32-200C-60/A	N 32-200C-60/A	3	4		45	44,5	44	43	42	41	40	37	34*							
B-N 32-200A-60/A	N 32-200A-60/A	4	5,5		57	56,5	56	55,5	55	54	53									
B-N 32-200A-60/A	N 32-200A-60/A	5,5	7,5		57	56,5	56	55,5	55	54	53	51	49*							

N	N	P <sub>2</sub>		Q m³/h l/min	Q															
		kW	HP		15	16,8	18,9	21	24	27	30	33	37,8	39	42	45	48	54		
					250	280	315	350	400	450	500	550	630	650	700	750	800	900		
B-N 40-125F-60/A	N 40-125F-60/A	1,1	1,5	H m	15,4	14,9	14,3	13,4	11,8	10	7,8	5,6								
B-N 40-125C-60/A	N 40-125C-60/A	1,5	2		18,5	18,1	17,6	17	15,8	14,2	12,4	10,5	6,9							
B-N 40-125A-60/A	N 40-125A-60/A	2,2	3		22,5	22,3	21,9	21,4	20,6	19,6	18,3	16,7	13,7	12,9						
B-N 40-160C-60/A	N 40-160C-60/A	2,2	3		25,5	25,1	24,4	23,6	22,1											
B-N 40-160C-60/A	N 40-160C-60/A	3	4		25,5	25,1	24,4	23,6	22,1	20,1	17,8	15,4	10,6							
B-N 40-160B-60/A	N 40-160B-60/A	2,2	3		31	30,6	30,3	29,6	28,5	27,1										
B-N 40-160B-60/A	N 40-160B-60/A	3	4		31	30,6	30,3	29,6	28,5	27,1	25,4	23,2	19,2	18,1						
B-N 40-160A-60/A	N 40-160A-60/A	4	5,5		37,1	36,9	36,5	36,1	35,2	34,3	33,2	31,8								
B-N 40-160A-60/A	N 40-160A-60/A	5,5	7,5		37,1	36,9	36,5	36,1	35,2	34,3	33,2	31,8	28,8	27,9	25,6	23				
B-N 40-200C-60/A	N 40-200C-60/A	4	5,5		44	43	42	41												
B-N 40-200C-60/A	N 40-200C-60/A	5,5	7,5		44	43	42	41	39	36										
B-N 40-200B-60/A	N 40-200B-60/A	5,5	7,5		52	51,5	50,5	49,5	47,5	44,5	40	35								
B-N 40-200AR-60/A	N 40-200AR-60/A	5,5	7,5		56,5	56	55	54	52											
B-N 40-200AR-60/A	N 40-200AR-60/A	7,5	10		56,5	56	55	54	52	49										
B-N 40-200A-60/A	N 40-200A-60/A	7,5	10		59,5	59	58,5	58	56	53,5	50,5	47	38,5							
B-N 40-250C-60/A	N 40-250C-60/A	11	15		65,4	65	64,4	63,5	61,5	58,6	54,2	49								
B-N 40-250B-60/A	N 40-250B-60/A	11	15	71,5	71,3	70,8	70,3	68,9	66,4	63,3	59,2	50								
B-N 40-250A-60/A	N 40-250A-60/A	15	20	90,4	90,2	89,7	89,1	88,5	87,3	86,1	83,8	78	76							

### Performance n ≈ 3450 rpm

B-N	N	P <sub>2</sub>		Q m <sup>3</sup> /h l/min	24	27	30	33	37,8	42	48	54	60	66	69	72	75	84	
		kW	HP		H m														
					400	450	500	550	630	700	800	900	1000	1100	1150	1200	1250	1400	
B-N 50-125F-60/A	N 50-125F-60/A	2,2	3				16,1	15,4	14,2	13	11,1	8,6	5,8						
B-N 50-125D-60/A	N 50-125D-60/A	3	4				19,4	19	18	17	15,5	13,5	11,1	8,4					
B-N 50-125A-60/A	N 50-125A-60/A	4	5,5				24,8	24,6	24	23,4	22,3								
B-N 50-125A-60/A	N 50-125A-60/A	5,5	7,5				24,8	24,6	24	23,4	22,3	20,8	19	17	16	14,8	13,6		
B-N 50-160B-60/A	N 50-160B-60/A	5,5	7,5				35,3	34,9	33,6	32,4	30,1	27,5	24,5	20,9	19	17,1	15,1		
B-N 50-160B-60/A	N 50-160B-60/A	7,5	10				35,3	34,9	33,6	32,4	30,1	27,5	24,5	20,9	19	17,1	15,1		
B-N 50-160A-60/A	N 50-160A-60/A	7,5	10				41,7	41,6	41,2	40,3	38,5	36,3	33,8	30,9	29,4	27,8	26,1	20,4	
B-N 50-200B-60/A	N 50-200B-60/A	11	15	51	50,6	50,4	49,8	48,5	47,1	44	40,5	36	30,2	27,3					
B-N 50-200A-60/A	N 50-200A-60/A	11	15	57,6	57,7	57,3	56,9	55,7	54,6	52,2	49,5	46	41,8	39	36,2	33,2			
B-N 50-250C-60/A	N 50-250C-60/A	11	15	61,9	61,2	60,3	59,3	57,2	55	50	44	36,5							
B-N 50-250B-60/A	N 50-250B-60/A	15	20	74,6	73,9	73,2	72	70,1	68,1	64,3	59,3	52,8	43,8						
B-N 50-250A-60/A	N 50-250A-60/A	18,5	25	87,6	87,3	86,9	86,2	84,7	83	79,8	76	72	66,9						
B-N 50M/E-60/A	N 50M/E-60/A	11	15				47,5	47	46	45	42	38,5	34	29	26	24	20		
B-N 50M/D-60/A	N 50M/D-60/A	15	20				58	57,5	56	55	53	50,5	47,5	44	42	40	36,5	25*	
B-N 50M/C-60/A	N 50M/C-60/A	18,5	25				69	68,5	67,5	66,5	64,5	62,5	60,5	57,5	56	54	51	42*	

B-N	N	P <sub>2</sub>		Q m <sup>3</sup> /h l/min	37,8	42	48	54	60	66	75	84	96	108	120	132	150	168	
		kW	HP		H m														
					630	700	800	900	1000	1100	1250	1400	1600	1800	2000	2200	2500	2800	
B-N 65-125E-60/A	N 65-125E-60/A	4	5,5		19	18,5	18	17	16	15	13*								
B-N 65-125C-60/A	N 65-125C-60/A	5,5	7,5		23	22,5	22	21,5	21	19,5	17,5	15*							
B-N 65-125A-60/A	N 65-125A-60/A	7,5	10		27	26,5	26	25,5	25	24	22	19,5*							
B-N 65-160E-60/A	N 65-160E-60/A	5,5	7,5				20	19,5	19	18	17	15	13*	10*					
B-N 65-160D-60/A	N 65-160D-60/A	7,5	10				26	25,5	25	24,5	23,5	22	19,5*	16,5*	13*				
B-N 65-160C-60/A	N 65-160C-60/A	11	15				30	29,5	29	28,5	27,5	26,5	24*	21*	18*				
B-N 65-160B-60/A	N 65-160B-60/A	11	15				33,5	33	32,5	32	31	29,5	28*	25*	22,5*				
B-N 65-160A-60/A	N 65-160A-60/A	15	20				37,5	37	37	36,5	36	34,5	33*	30*	27*				
B-N 65-200C-60/A	N 65-200C-60/A	15	20				44	43,5	43	42,5	41	40	37,5*	35*	31*	27*			
B-N 65-200B-60/A	N 65-200B-60/A	18,5	25				49,5	49	48,5	48	47,5	46,5	44,5*	42*	38,5*	35*			
B-N 65-200A-60/A	N 65-200A-60/A	22	30				56	55,5	55	54,5	54	53,5	51*	48*	45*	41*			
B-N 65-250C-60	N 65-250C-60	22	30				64	63	62,5	61,5*	60*	57,5*	54,5*	50*					
B-N 65-250B-60	N 65-250B-60	30	40				79,5	79	78,5	78*	77*	75*	71*	66,5*					
B-N 65-250A-60	N 65-250A-60	37	50				90	89,5	89	88,5*	87*	86*	83*	78,5*					

B-N	N	P <sub>2</sub>		Q m <sup>3</sup> /h l/min	75	84	96	108	120	132	150	168	180	192	210	240	270	300	
		kW	HP		H m														
					1250	1400	1600	1800	2000	2200	2500	2800	3000	3200	3500	4000	4500	5000	
B-N 80-160E-60/A	N 80-160E-60/A	7,5	10		19,5	19													
B-N 80-160D-60/A	N 80-160D-60/A	11	15		19,5	19	18	17,5*	16,5*	15*	13*								
B-N 80-160C-60/A	N 80-160C-60/A	11	15		23	22,5	22	21*	19,5*	18*	15*								
B-N 80-160B-60/A	N 80-160B-60/A	11	15		27,5	27	25,5	25*	24,5*	23*	20*								
B-N 80-160A-60/A	N 80-160A-60/A	15	20		34	33,5	33	32,5*	31,5*	31*	28*	22,5*	18*						
B-N 80-200B-60	N 80-200B-60	18,5	25		38,5	38	37,5	37*	36,5*	36*	33*	28,5*	24*						
B-N 80-200A-60	N 80-200A-60	22	30		46,5	46	45,5	44,5	43,5*	42*	39*	35*	32*						
B-N 80-250E-60	N 80-250E-60	30	40		56	55,5	55	54	53,5*	52*	49*	46*	43*						
B-N 80-250D-60	N 80-250D-60	22	30		51	50	48,5	46,5	44,5*	42*	38*	33*	29*						
B-N 80-250C-60	N 80-250C-60	30	40		65	64	62,5	61	59*	56,5*	53*	49*	45*	41*					
B-N 80-250B-60	N 80-250B-60	37	50		73,5	73	72	70,5	69*	67*	63*	59*	55*	51*					
B-N 80-250A-60	N 80-250A-60	45	60		84	83,5	82,5	81	80*	78*	74*	70*	67*	62,5*					
B-N 100-200E-60	N 100-200E-60	55	75		94,5	94	93	92,5	91,5*	90*	87,5*	84*	80*	76,5*					
B-N 100-200D-60	N 100-200D-60	18,5	25					30	29,5	29	28	27	26*	24,5*	22,5*	19*			
B-N 100-200C-60	N 100-200C-60	22	30					36	35,5	35	34	33	32*	31*	29*	24*			
B-N 100-200B-60	N 100-200B-60	30	40					45	44,5	44	43	42,5	41*	40*	39*	34*			
B-N 100-200A-60	N 100-200A-60	37	50					54	53,5	53	52,5	51,5	50*	49*	47,5*	43*			
B-N 100-250B-60	N 100-250B-60	45	60					61,5	61	60,5	60	59,5	59*	58*	56*	52,5*	48*		
B-N 100-250A-60	N 100-250A-60	55	75					73,5	73	72,5	71,5	70	69*	67*	65*	60*	55*	48*	42*
B-N 100-250A-60	N 100-250A-60	75	100					90,5	90	90	89	88,5	87,5*	87*	85*	81*	75*	67*	67*

N Standard construction.

B-N Bronze construction.

P<sub>2</sub> Rated motor power output.

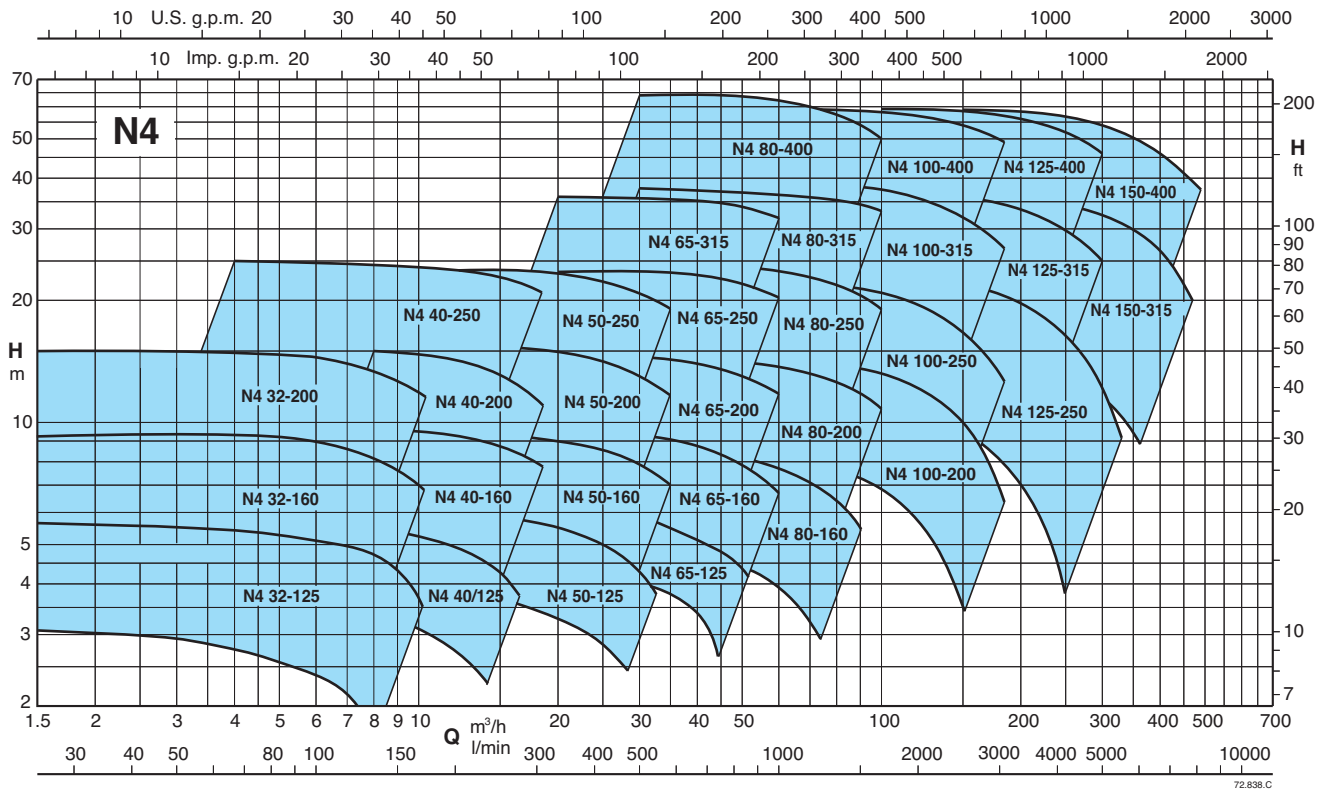
H Total head in m.

\* Maximum suction lift 1-2 m.

◦ With 1 m suction head.

Tolerances according to ISO 9906, annex A.

## Coverage chart n = 1750 rpm



## Performance n ≈ 1750 rpm

N4	P <sub>2</sub> kW   HP	Q m³/h l/min	Q (l/min)																			
			H (m)																			
			2,4	3	3,6	4,2	4,8	5,4	6	7,5	8,4	9,6	10,8	12	13,2	15	16,8	18,9	21	24	27	30
B-N4 32-160B-60/A	N4 32-160B-60/A	0,37   0,5	7,6	7,6	7,5	7,4	7,4	7,3	7,1	6,6	6,1	5,3	4,4									
B-N4 32-160A-60/A	N4 32-160A-60/A	0,37   0,5	9,2	9,2	9,1	9,1	9	8,8	8,3	7,8	7,2	6,4	5,4*									
B-N4 32-200B-60/A	N4 32-200B-60/A	0,55   0,75	13,1	13	12,9	12,8	12,6	12,4	12,2	11,4	10,8	9,8	8,7	7,3*	5,7*							
B-N4 32-200A-60/A	N4 32-200A-60/A	0,75   1	14,9	14,8	14,7	14,6	14,5	14,3	14,1	13,6	13,2	12,4	11,4	10*	8,5*							
B-N4 40-160C-60/A	N4 40-160C-60/A	0,37   0,5						6,75	6,75	6,65	6,53	6,35	6,15	5,9	5,53	4,9	4,2	3,2				
B-N4 40-160B-60/A	N4 40-160B-60/A	0,55   0,75						8,1	8,1	8	7,95	7,8	7,6	7,4	7,2	6,75	6,25	5,5	4,6			
B-N4 40-160A-60/A	N4 40-160A-60/A	0,75   1						9,7	9,7	9,65	9,6	9,5	9,37	9,2	9	8,7	8,3	7,8	7	5,8		
B-N4 40-200B-60/A	N4 40-200B-60/A	1,1   1,5						13,3	13,2	13,1	13	12,7	12,5	12	11,5	10,5	9,5	7,8				
B-N4 40-200A-60/A	N4 40-200A-60/A	1,1   1,5						15,3	15,2	15,1	15	14,7	14,5	14	13,7	13	12,2	10,8	9,3			
B-N4 40-250C-60/A	N4 40-250C-60/A	1,5   2						18,3	18,2	18,1	18	17,9	17,6	17,3	16,8	15,7	14,2	11,8	8,9	4,4		
B-N4 40-250B-60/A	N4 40-250B-60/A	2,2   3						22,7	22,7	22,7	22,6	22,6	22,5	22,3	22,1	21,6	20,6	19,2	17,5	14,2	10,1	
B-N4 40-250A-60/A	N4 40-250A-60/A	3   4						25,1	25	25	24,9	24,9	24,8	24,6	24,4	24	23,6	22,6	21,3	18,5	15	10,7*

B - N4	N4	P <sub>2</sub> kW   HP	Q m³/h l/min	Q (l/min)																	
				H (m)																	
				10,8	12	13,2	15	16,8	18,9	21	24	27	30	33	37,8	42	48	54	60	66	75
B-N4 50-160B-60/A	N4 50-160B-60/A	1,1   1,5	9	9	9	8,95	8,8	8,55	8,25	7,7	7	6,25	5,4	3,8*							
B-N4 50-160A-60/A	N4 50-160A-60/A	1,1   1,5	10,55	10,6	10,6	10,6	10,6	10,5	10,3	9,9	9,3	8,6	7,9	6,6*	5,3*						
B-N4 50-200C-60/A	N4 50-200C-60/A	1,1   1,5	11,2	11,2	11,1	11	10,8	10,4	10	9,1	8	6,8	5,3	2,7							
B-N4 50-200B-60/A	N4 50-200B-60/A	1,5   2	12,8	12,8	12,8	12,75	12,6	12,3	11,9	11,3	10,5	9,4	8,1	5,8	3,4						
B-N4 50-200A-60/A	N4 50-200A-60/A	2,2   3	16,7	16,8	16,9	16,9	16,9	16,8	16,6	16,3	15,74	15,2	14,4	13	11,2	8,5	5,4				
B-N4 50-250C-60/A	N4 50-250C-60/A	2,2   3	18,9	18,9	18,9	18,8	18,5	18,2	17,8	17,1	16,2	15,1	13,3	10,3	7,2*						
B-N4 50-250B-60/A	N4 50-250B-60/A	3   4	23,1	23,1	23,1	23	22,8	22,6	22,2	21,5	20,5	19,5	18,2	15,3	12*						
B-N4 50-250A-60/A	N4 50-250A-60/A	4   5,5	24,1	24,1	24,1	24	23,8	23,6	23,2	22,6	21,9	21	19,7	17	14*						
B-N4 65-160C-60/A	N4 65-160C-60/A	1,1   1,5						6,6	6,6	6,5	6,4	6,3	6	5,7	5,2	4,5	3,7				
B-N4 65-160B-60/A	N4 65-160B-60/A	1,1   1,5						7,9	7,8	7,7	7,7	7,5	7,2	7	6,5	5,8	5	4,1*			
B-N4 65-160A-60/A	N4 65-160A-60/A	1,5   2						9,3	9,3	9,2	9,2	9,1	8,9	8,6	8,1	7,5	6,8	6*	4,5*		
B-N4 65-200B-60/A	N4 65-200B-60/A	2,2   3						12,5	12,4	12,3	12,2	12,1	11,7	11,4	10,8	10	9,2	8,3*	6,6*		
B-N4 65-200A-60/A	N4 65-200A-60/A	3   4						14,5	14,4	14,3	14,2	14,1	13,9	13,6	13,1	12,5	11,8	11*	9,5*	8*	
B-N4 65-250B-60	N4 65-250B-60	4   5,5						19	19	18,8	18,7	18,6	18,3	18	17,5	16,8	15,6	14,2*	11,8*	9*	
B-N4 65-250A-60	N4 65-250A-60	5,5   7,5						23,2	23,1	23	23	22,8	22,6	22,4	21,8	21,2	20,4	19,2*	17*	14*	
B-N4 65-315C-60	N4 65-315C-60	5,5   7,5						27	27	26,5	26	26	25,5	25	24,5	23,5	22	20*	17*	13*	
B-N4 65-315B-60	N4 65-315B-60	7,5   10						32	32	31,5	31	31	30,5	30	29,5	29	28	26,5*	24*	20,5*	
B-N4 65-315A-60	N4 65-315A-60	11   15						36	36	35,5	35	35	34,5	34	33,5	33	32	31*	29*	26,5*	



## Interchangeability of parts

TYPE	Bearing housing			Pump shaft					Ball bearings				Shaft sealing		
	1	2	3	I	II	III	IV	V	6207 Z 6306 Z	6207 Z 3306	6309 Z 3309	6311 Z 3311	Ø 32	Ø 40	Ø 50
N, N4 32-125	●			●					●				●		
N, N4 32-160	●				●				●				●		
N, N4 32-200	●				●				●				●		
N, N4 40-125	●				●				●				●		
N, N4 40-160	●				●				●				●		
N, N4 40-200C	●				●				●				●		
N, N4 40-200A-AR-B	●					●				●			●		
N, N4 40-250	●					●				●			●		
N, N4 50-125	●				●				●				●		
N, N4 50-160	●					●				●			●		
N, N4 50-200	●					●				●			●		
N, N4 50-250	●					●				●			●		
N 50M	●					●				●			●		
N, N4 65-125E	●				●				●				●		
N, N4 65-125A-C	●					●				●			●		
N, N4 65-160	●					●				●			●		
N, N4 65-200	●					●				●			●		
N, N4 65-250		●					●				●			●	
N4 65-315		●					●				●			●	
N, N4 80-160	●					●			●				●		
N, N4 80-200		●					●				●			●	
N, N4 80-250		●					●				●			●	
N4 80-315		●					●				●			●	
N4 80-400			●					●				●			●
N, N4 100-200		●					●				●			●	
N, N4 100-250		●					●				●			●	
N4 100-315		●					●				●			●	
N4 100-400			●					●				●			●
N4 125-250		●					●				●			●	
N4 125-315			●					●				●			●
N4 125-400			●					●				●			●
N4 150-315			●					●				●			●
N4 150-400			●					●				●			●

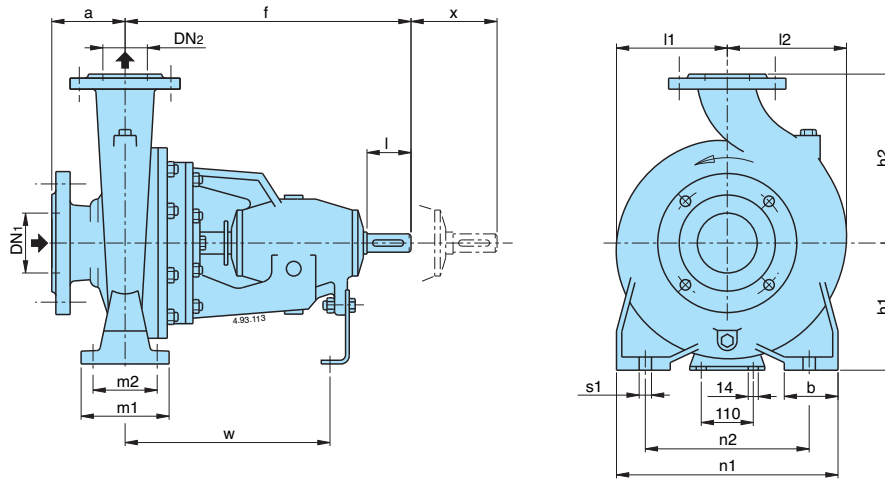
## Maximum permissible rotation speed

3600 rpm			3450 rpm			2000 rpm		
32-125	32-160	32-200						
40-125	40-160	40-200			40-250			
50-125	50-160	50-200			50-25			
					50M			
65-125	65-160			65-200	65-250		65-315	
		80-200	80-160		80-250		80-315	80-400
		100-200			100-250		100-315	100-400
						125-250	125-315	125-400
							150-315	150-400

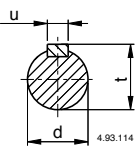
## Suction pipe: recommended minimum inside diameter (DN) for different capacities (Q)

Threaded pipe		G2		G 2 1/2							
DN	mm	50	65	80	100	125	150	200	250	300	
Q max	m³/h	10.5	19	28.8	45	75	108	215	350	508	

### Dimensions and weights

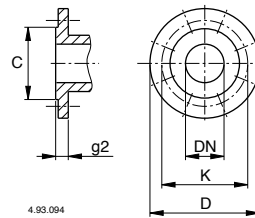


Shaft extension ISO 775 Parallel key UNI 6604



mm			
d	l	u	t
24 j6	50	8	27
32 k6	80	10	35
42 k6	110	12	45

Flanges PN 10, EN 1092-2



mm						
DN	C	K	D	Holes		g2
				N°	Ø	
32	76	100	140	4	19	18
40	84	110	150	4	19	18
50	99	125	165	4	19	20
65	118	145	185	4	19	20
80	132	160	200	8	19	22
100	156	180	220	8	19	24
125	184	210	250	8	19	24
150	211	240	285	8	23	26
200	266	295	340	8	23	30

**N** n = 3450 rpm  
**N4** n = 1750 rpm

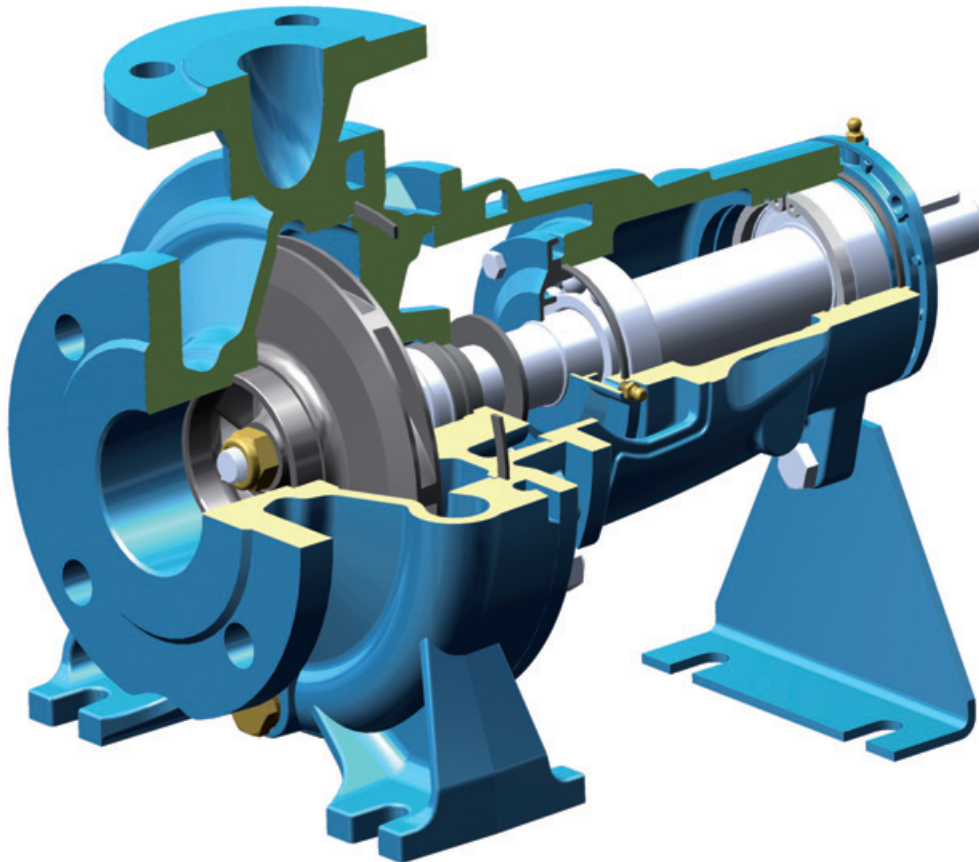
TYPE	mm																	kg		
	DN <sub>1</sub>	DN <sub>2</sub>	a	f	h <sub>1</sub>	h <sub>2</sub>	l <sub>1</sub>	l <sub>2</sub>	m <sub>1</sub>	m <sub>2</sub>	n <sub>1</sub>	n <sub>2</sub>	b	s <sub>1</sub>	d	w	x	B-N B-N4	N N4	
B-N, B-N4 - N, N4 32-125	50	32	80	360	112	140	93	97	100	70	190	140	50	14	24	260	100			30,7
B-N, B-N4 - N, N4 32-160					132	160	120	120			240	190								38,2
B-N, B-N4 - N, N4 32-200					160	180	140	140			240	190								44,8
B-N, B-N4 - N, N4 40-125	65	40	80	360	112	140	100	113	100	70	210	160	50	14	24	260	100			34,1
B-N, B-N4 - N, N4 40-160					132	160	119	119			240	190								40
B-N, B-N4 - N, N4 40-200			160		180	140	140	265			212	48,5								
B-N, B-N4 - N, N4 40-250			180		225	175	175	320			250	62,3								
B-N, B-N4 - N, N4 50-125	65	50	100	360	132	160	121	137	100	70	240	190	50	14	24	260	100			44
B-N, B-N4 - N, N4 50-160					160	180	127	141			265	212								45,8
B-N, B-N4 - N, N4 50-200					180	200	140	153			320	250								52,3
B-N, B-N4 - N, N4 50-250					225	250	175	175			320	250								64,4
B-N, N 50M					180	225	175	175	125	95	320	250	65							66
B-N, B-N4 - N, N4 65-125	80	65	100	360	160	180	134	155	125	95	280	212	65	14	24	260	100			51,6
B-N, B-N4 - N, N4 65-160					180	200	150	172			320	250								52,5
B-N, B-N4 - N, N4 65-200					200	225	155	175			360	280								60
B-N, B-N4 - N, N4 65-250					225	250	175	190			400	315								95,5
B-N4 - N4 65-315			125	470	200	250	175	190	160	120	360	280	80	18	32	340	140		136	
B-N, B-N4 - N, N4 80-160	100	80	125	360	180	225	165	193	125	95	320	250	65	14	24	260	140			63
B-N, B-N4 - N, N4 80-200					200	250	170	194			345	280								90,5
B-N, B-N4 - N, N4 80-250					225	280	191	210			400	315								112
B-N4 - N4 80-315					250	315	220	232			400	315								139,5
B-N4 - N4 80-400 <sup>1)</sup>	125	80	125	530	280	355	268	268	160	120	435	355	80	18	42	370	140		202	
B-N, B-N4 - N, N4 100-200	125	100	140	470	200	280	180	212	160	120	360	280	80	18	32	340	140			102
B-N, B-N4 - N, N4 100-250					225	280	205	233			400	315								121,5
B-N4 - N4 100-315					250	315	230	250			400	315								151,5
B-N4 - N4 100-400					315	355	268	280			500	400								211,5
B-N4 - N4 125-250	150	125	140	470	250	355	235	268	160	120	400	315	80	18	32	340	140			140
B-N4 - N4 125-315					280	355	247	278			400	315								198
B-N4 - N4 125-400					315	400	280	305			500	400								232
B-N4 - N4 150-315					280	400	260	298			550	450								213
B-N4 - N4 150-400	200	150	160	530	315	450	295	328	200	150	550	450	100	22	42	370	140		262	

1) Additional size







**Features****Cutting edge hydraulics**

The geometry of the impeller and the pump casing are optimized to achieve maximum efficiency and the best suction capability.

**Flexibility**

The option to choose between cast iron and bronze materials for the hydraulic parts in contact with the pumped liquid allows N-N4 series pumps to be selected for use with different types of liquids.

**Robustness**

The mechanical structure of the hydraulic parts in contact with the pumped liquid are dimensioned to guarantee the maximum resistance to mechanical stress. Also the casing cover is provided with wings that prevent turbulence in the area of the mechanical sea, increasing the reliability.

**Reliability**

The bearing and shaft are designed to ensure the reduction of the stress, providing high reliability under all operating conditions.