

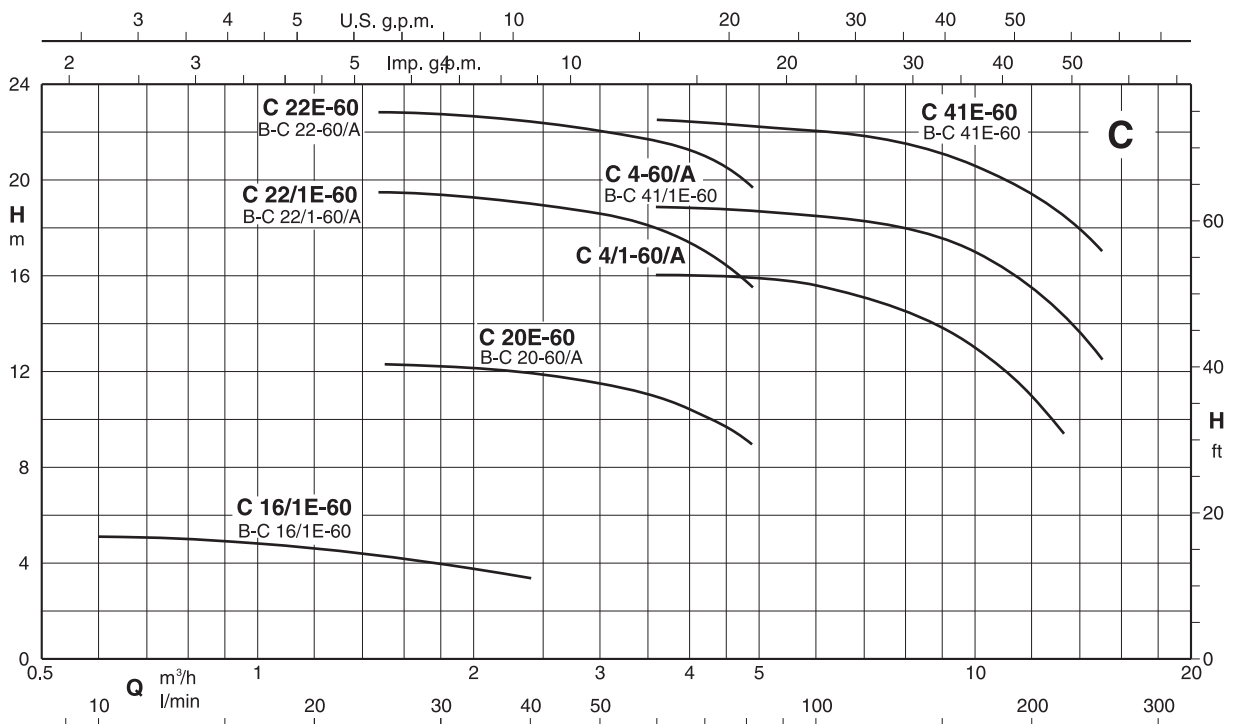
**Centrifugal Pumps with open impeller**

直結離心式泵浦 開放式葉片



**Coverage chart - 性能總表**

**n ≈ 3450 rpm**



## Construction

Close-coupled centrifugal pumps with open impeller.  
Free-flow impeller (vortex or recessed impeller) for type C 16/1E.

**Connections:** threaded ports **ISO 228/1**.  
threaded ports **NPT** (ANSI/ASME B1.20.1) on request

C: version with pump casing and lantern bracket in cast iron.  
B-C: version with pump casing and lantern bracket in bronze  
(the pumps are supplied fully painted).

## Applications

For moderately dirty liquids or emulsions.  
For industry and agriculture.

## Operating conditions

Liquid temperature from -10 °C to +90 °C.  
Ambient temperature up to 40 °C.  
Total suction lift up to 8 m.  
Maximum permissible working pressure: 6 bar.  
Maximum size of solids: 4 mm.  
Continuous duty.

## Motor

2-pole induction motor, 60 Hz (n ≈ 3450 rpm).  
**C:** three-phase 220/380 V, 220/440 V,  
**CM:** single-phase 110 V, 127 V, 220 V.  
with thermal protector up to 1.1 kW only 220V.  
Capacitor inside the terminal box.  
Insulation class F.  
Protection IP 54.  
**Classification scheme IE2 for three-phase motors from 0,75 kW.**  
Constructed in accordance with: EN 60034-1; EN 60034-30,  
EN 60335-1, EN 60335-2-41.

## Special features on request

- Other voltages.
- Protection IP 55.
- Special mechanical seal
- Higher or lower liquid or ambient temperatures.
- Motor suitable for operation with frequency converter.

## Materials

Component	C	B-C
Pump casing	Cast iron GJL 200 EN 1561	Bronze G-Cu Sn 10 EN 1982
Lantern bracket	Cast iron GJL 200 EN 1561	Bronze G-Cu Sn 10 EN 1982
Impeller	Brass P- Cu Zn 40 Pb 2 UNI 5705	
Shaft	Chrome steel 1.4104 EN 10088 AISI 430	Cr-Ni-Mo steel 1.4401 EN 10088 (AISI 316)
	Cr-Ni steel 1.4305 EN 10088 (AISI 303) for C 41E	
Mechanical seal	Carbon - Ceramic - NBR	

## 結構

直結離心式泵浦；開放式葉片。  
C type 16/1E 為不阻塞葉片(渦輪式或隱藏式葉片)。

接口方式：牙口 **ISO228/1**  
牙口 **NPT** (ANSI/ASME B1.20.1) 依需求提供

C：泵浦外殼及托架為鑄鐵材質  
B-C：泵浦外殼及托架為青銅材質(泵浦整體烤漆)。

## 應用

適用於骯髒液體或乳狀液體。  
工業及農業灌溉應用。

## 操作條件

液體溫度 -10°C 至 +90°C  
周圍溫度至 40°C  
泵浦可承受之最大壓力值：6bar  
固體通過粒徑最大尺寸：4mm  
連續運轉

## 馬達

**2極感應電動馬達，60Hz(n=3450 rpm)**  
**C：** 三相 220/380V，220/440V  
**CM：** 單相 110V, 127V, 220V  
1.1kW 以下僅有 220 V 配置過熱保護器。  
接線盒內有電容器。  
**絕緣等級：F**  
**保護等級：IP54**  
**三相馬達 0.75kW 使用歐盟效能指標高效率 IE2。**  
結構設計符合 EN 60034-1; EN 60034-30;  
EN 60335-1; EN 60335-2-41 之規範。

## 可依需求客製

- 其他電壓值
- 保護等級 IP55
- 特殊機械軸封
- 更高或是更低的液體或是周圍溫度之需求
- 馬達適用於變頻器

## 材質

零件	C	B-C
泵浦外殼	鑄鐵 GJL 200 EN 1561	青銅 G-Cu Sn 10 EN 1982
托架	鑄鐵 GJL 200 EN 1561	青銅 G-Cu Sn 10 EN 1982
葉片	黃銅 P- Cu Zn 40 Pb 2 UNI 5705	
泵浦軸心	不鏽鋼 1.4104 EN 10088 AISI 430	不鏽鋼 1.4401 EN 10088 (AISI 316)
	C 41E 為不鏽鋼 1.4305 EN 10088 (AISI 303)	
機械軸封	碳精 - 陶瓷 - NBR	

## Performance - 性能

3 ~	1 ~	P <sub>2</sub>		Q m <sup>3</sup> /h l/min	H m																	
		kW	HP		0,6	0,9	1,2	1,5	1,8	2,4	3	3,6	4,8	6	6,6	8,4	9,6	10,8	12	13,2	15	
<b>C 16/1E-60</b> B- C 16/1E-60	<b>CM 16/1E-60</b> B- CM 16/1E-60	0,15	0,2	H m	10	15	20	25	30	40	50	60	80	100	110	140	160	180	200	220	250	
<b>C 20E-60</b> B- C 20-60/A	<b>CM 20E-60</b> B- CM 20-60/A	0,37	0,5		5	4,7	4,4	4,2	4	3,3												
<b>C 22/1E-60</b> B- C 22/1-60/A	<b>CM 22/1E-60</b> B- CM 22/1-60/A	0,45	0,6					12,3	12,2	12	11,5	10,8	9									
<b>C 22E-60</b> B- C 22-60/A	<b>CM 22E-60</b> B- CM 22-60/A	0,55	0,75					19,5	19,4	19,1	18,7	17,9	15,3									
<b>C 4/1-60/A</b>	<b>CM 4/1-60/A</b>	0,55	0,75					22,5	22,5	22,4	22	21,5	19,5									
<b>C 4-60/A</b> B- C 41/1E-60	<b>CM 4-60/A</b> B- CM 41/1E-60	0,75	1									16	15,8	15,5	15,1	14,3	13,5	12,2	11	9,5		
<b>C 41E-60</b> B- C 41E-60	<b>CM 41E-60</b> B- CM 41E-60	1,1	1,5									19	18,8	18,5	18,3	17,7	17,2	16,5	15,5	14,4	12,5	
												22,6	22,3	22,1	22	21,5	21	20,3	19,5	18,5	17	

B-C, B-CM = Bronze construction.  
青銅結構

P<sub>2</sub> Rated motor power output.  
馬達額定輸出功率

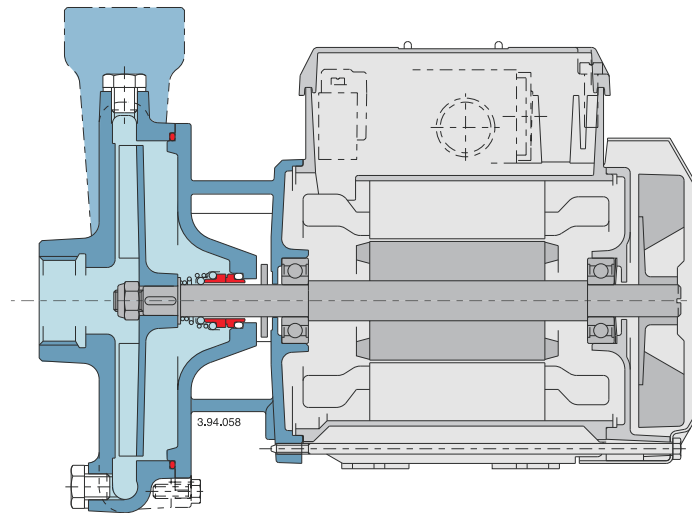
H Total head in m.  
總揚程 (單位m)

Tolerances according to UNI EN ISO 9906:2012.  
水量誤差值依據ISO 9906:2012之標準。

$\rho$  = Density 1000 kg/m<sup>3</sup>.  
密度 1000 kg/m<sup>3</sup>.

$\nu$  = Kinematic viscosity max 20 mm<sup>2</sup>/sec.  
運動黏性係數，最大值 20 mm<sup>2</sup>/sec.

## Features - 特色



### Flexibility

The option to choose between cast iron and bronze materials for the hydraulic parts in contact with the pumped liquid allows C series pumps to be selected for use with different types of liquids.

### Solid parts

The open impeller allows for the passage of suspended solids in pumped liquid.

### Reliability

The bearing and shaft are designed to ensure the reduction of the stress, providing high reliability under all operating conditions.

### 靈活性

接觸液體零件有鑄鐵及青銅材質可供選擇，使C系列泵浦能適用於不同類型之液體。

### 適用於有顆粒之液體

開放式葉片可使用於泵浦有懸浮固體之液體。

### 可靠

軸承及軸心的設計可減少壓力，在所有操作條件下提供更佳的可靠性。

Rated currents - 額定電流

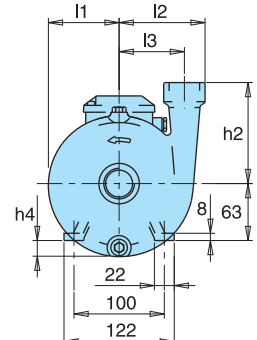
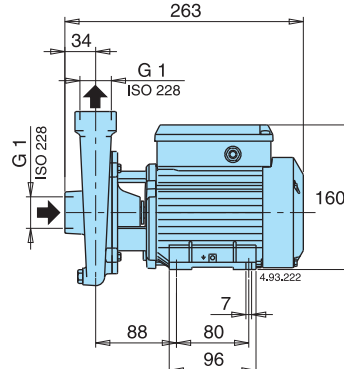
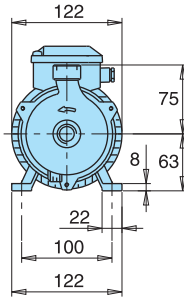
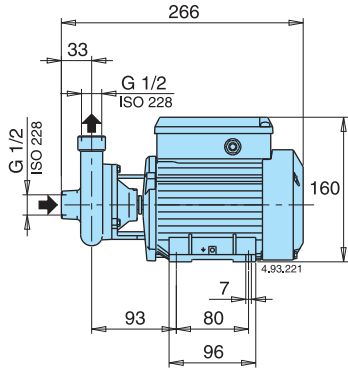
TYPE 型號	P2		single-phase - 單相			
	kW	HP	220V IN A	127V IN A	110V IN A	IA/IN
CM 20E-60	0,15	0,2	1,5	2,6	3	2,7
	0,37	0,5	3,1	5,4	6,2	2,5
CM 22/1E-60	0,37	0,5	3,4	5,9	6,8	2,3
	0,45	0,6	3,4	5,9	6,8	2,7
CM 22E-60	0,45	0,6	4,1	7,1	8,2	2,5
	0,55	0,75	4,3	7,4	8,6	2,6
CM 4-60/A	0,55	0,75	5,2	9	10,4	3,1
	0,75	1	6,9	12	13,8	2,9
	0,75	1	6,5	11,3	13	2,9
	1,1	1,5	8,5	14,7	17	3

TYPE 型號	P2		three-phase - 三相		
	kW	HP	220/380V IN A	220/440V IN A	IA/IN
C 20E-60	0,15	0,2	2/1,2	2,2/1,3	4
	0,37	0,5	2,3/1,3	2,4/1,4	3,5
C 22/1E-60	0,37	0,5	2,6/1,5	2,7/1,6	3,5
	0,45	0,6	3/1,7	3,1/1,8	3,8
C 22E-60	0,45	0,6	2,6/1,5	2,7/1,6	3,5
	0,55	0,75	3,5/2	3,6/2,1	4,5
C 4-60/A	0,55	0,75	3,6/2,1	3,8/2,2	3,7
	0,75	1	4,5/2,6	4,7/2,7	6,8
	0,75	1	4/2,3	4,2/2,4	4,8
	1,1	1,5	5,7/3,3	6/3,5	5,5

P2 Rated motor power output.  
馬達額定輸出功率

IA/IN D.O.L. starting current / Rated current  
啟動電流 / 額定電流

Dimensions and weights - 尺寸及重量



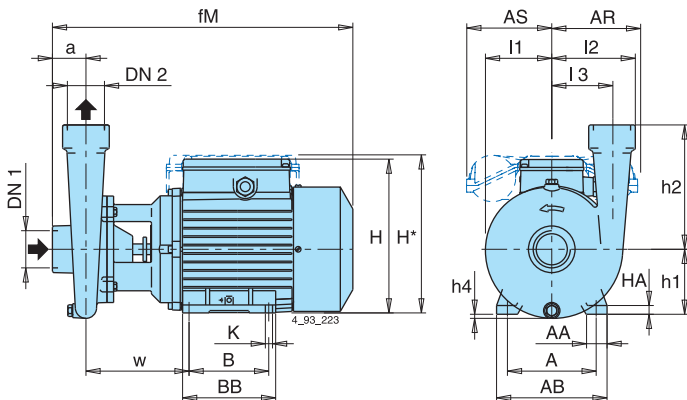
TYPE 型號	kg
C 16/1E-60	5,2
CM 16/1E-60	5,2

TYPE 型號	kg
B-C 16/1E-60	5,6
B-CM 16/1E-60	5,6

TYPE 型號	mm					kg	
	h2	h4	I1	I2	I3	C	CM
C 20E-60	90	5	67	82	60	6,8	6,8
C 22/1E-60 - C 22E-60	110	17	77	94	71	8 - 8,3	8 - 8,3

DN NPT Version on demand - DN NPT 依需求提供

DN NPT Version on demand - DN NPT 依需求提供



TYPE 型號	H*	AS mm			
		220V	127V	110V	110/220V
CM 4-60/A	187	●	116	116	□

TYPE 型號	H*	AR mm			
		220V	127V	110V	110/220V
B-C 41/1E-60	213	●	116	131	□
B-C 41E-60, C 41E-60	213	●	131	131	□

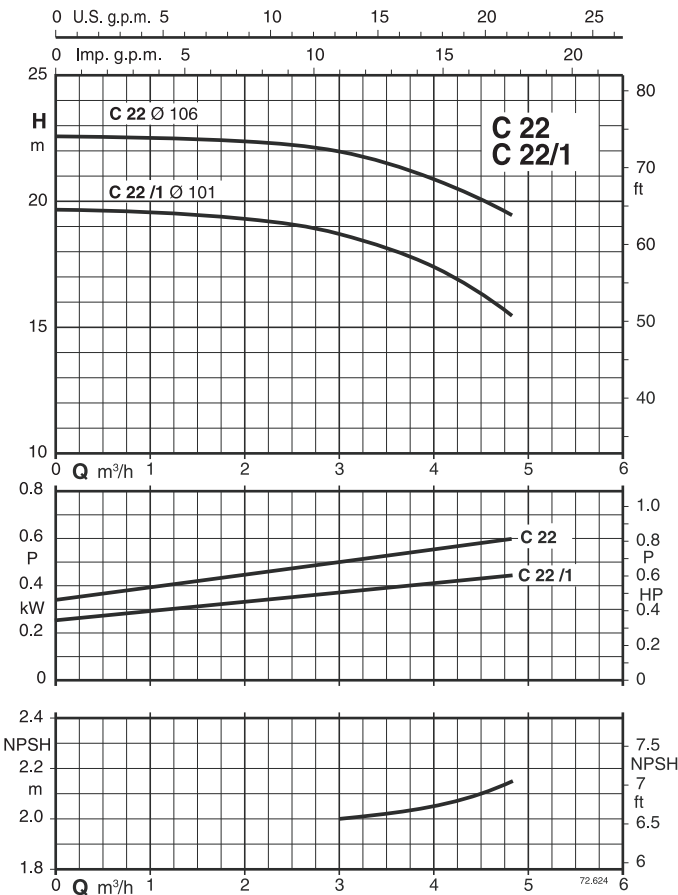
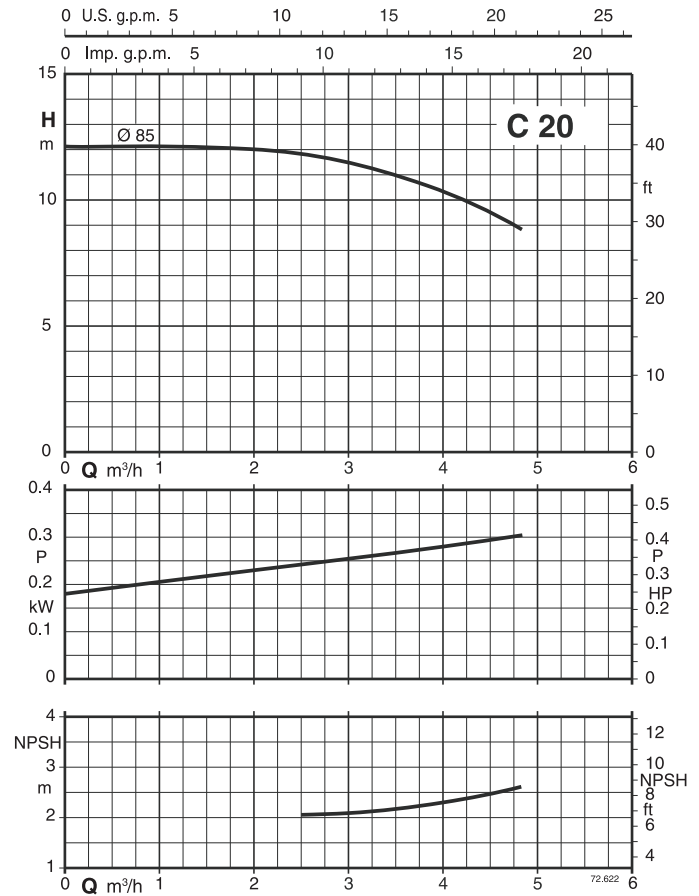
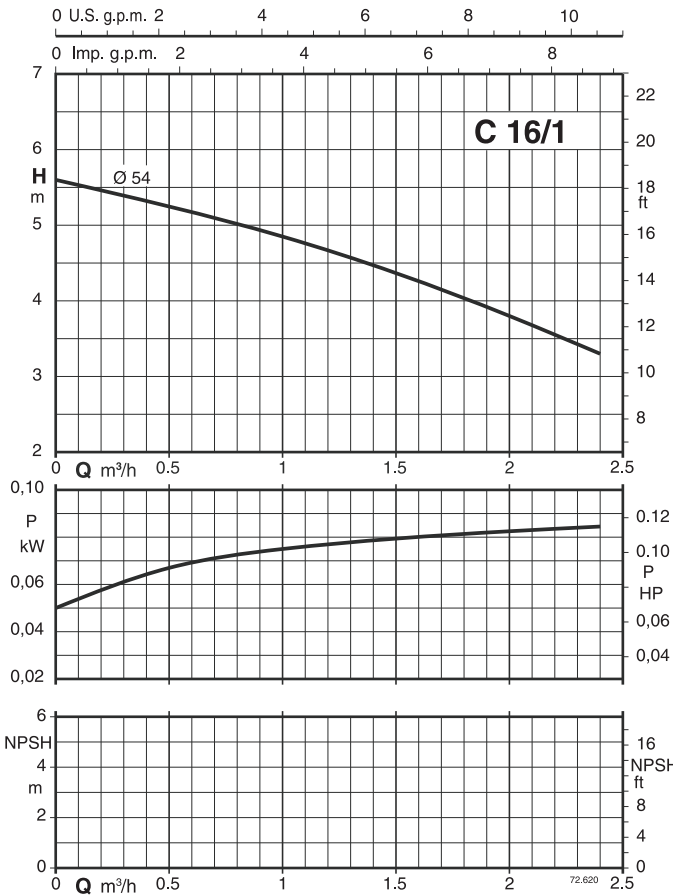
● Standard dimensions - 標準尺寸  
□ Cannot constructed - 未供應

TYPE 型號	DN1 ISO 228	DN2 ISO 228	DN NPT	mm																kg				
				a	fM	h1	h2	H	h4	BB	B	AB	A	AA	K	I1	I2	I3	w	HA	C	CM	B-C	B-CM
B-C 20-60/A	G 1	G 1	✓	35	303	71	90	182	-	106	90	134	112	22	7	70	84	60	105	10	-	-	9,1	9,1
B-C 22/1-60/A B-C 22-60/A	G 1	G 1	✓	35	303	71	110	182	9	106	90	134	112	22	7	81	93	71	106	10	-	-	9,3 9,6	10,3 10,6
C 4/1-60/A - C 4-60/A	G 1 1/2	G 1 1/2	✓	43	304	71	160	182	18	106	90	134	112	22	7	85	108	78	100	10	10,8 11,8	11,8 12,8	-	-
B-C 41/1E-60 C 41E-60 B-C 41E-60	G 1 1/2	G 1 1/2	✓	43	380	80	160	208	9	125	100	155	125	30	9,5	85	108	78	132	10	- 18,5	- 19,3	16,3 19,2	17,9 20,1

✓ NPT Version on demand - NPT 依需求提供

**Characteristic curves - 性能曲線**

**n ≈ 3450 rpm**



**Characteristic curves - 性能曲線**

**n ≈ 3450 rpm**

