

数据手册

电机反馈绝对值编码器 AD58 DRIVE-CLiQ



AD58 DRIVE-CLiQ

技术数据  
机械

- 为高性能运动控制开发的单圈和多圈编码器
- 符合编码器安全应用的编码 (SIL2 PLd, 种类 3)
- 分辨率可达 24 位 单圈 + 12 位多圈
- DRIVE-CLiQ 接口
- 宽运行温度范围
- 最高 10,000 rpm 连续运行
- 电机温度记录和编码器温度检测



|                         |   |                    |        |
|-------------------------|---|--------------------|--------|
| 外径                      | 58 mm                                   |                    |        |
| 轴径                      | 9.25 mm 实心锥轴; 锥度 1:10                   |                    |        |
| 法兰<br>(外壳的安装)           | 弹簧片                                     |                    |        |
| 轴端防护等级<br>(EN 60529)    | IP50                                    |                    |        |
| 外壳防护等级<br>(EN 60529)    | IP50                                    |                    |        |
| 匹配轴的轴向跳动 (静态)           | ± 0.5 mm                                |                    |        |
| 匹配轴的径向跳动 (静态)           | ± 0.05 mm                               |                    |        |
| 最高转速                    | 10,000 rpm                              |                    |        |
| 典型启动转矩                  | ≤ 1.5 Ncm                               |                    |        |
| 转动惯量                    | 3.1 x 10 <sup>-6</sup> kgm <sup>2</sup> |                    |        |
| 抗振动<br>(EN 60068-2-6)   | 100 m/s <sup>2</sup> (50 ... 2000 Hz)   |                    |        |
| 抗冲击<br>(EN 60068-2-27)  | 1000 m/s <sup>2</sup> (6 ms)            |                    |        |
| 工作温度 <sup>1</sup>       | -25 °C ... +110 °C                      |                    |        |
| 存储温度 <sup>2</sup>       | -20 °C ... +80 °C                       |                    |        |
| 相对湿度<br>(EN 60068-2-78) | ≤ 90 % ; 不结露                            |                    |        |
| 外部温度传感器测量点              | 类型                                      | KTY84-130          | PT1000 |
|                         | 测量温度范围 <sup>3</sup>                     | -40 °C ... +200 °C |        |
|                         | 分辨率                                     | 0.2 K              | 0.2 K  |
| 轴材质                     | 不锈钢                                     |                    |        |
| 外壳材质                    | 铝                                       |                    |        |
| 重量                      | 大约 260 g (单圈) / 310 g (多圈)              |                    |        |
| 连接                      | 编码器数据连接, 轴向8针<br>电机线圈温度传感器输入, 轴向2针      |                    |        |

<sup>1</sup> 在TM测量, 详见尺寸图

<sup>2</sup> 由于包装原因

<sup>3</sup> 校准温度 100 °C

技术指标改变不另行通知

数据手册

电机反馈绝对值编码器 AD58 DRIVE-CLiQ

技术数据  
电气

|                          |  |
|--------------------------|--|
| 整体设计                     | 符合EN IEC 61010-1, 防护等级 III, 污染等级 2, 过电压等级 II                 |
| 电源电压                     | 直流 10-36 V   |
| 最大功耗                     | 2.5 W ( 24 V)  |
| 典型消耗电流                   | 40 mA ( 24 V, 单圈)<br>60 mA ( 24 V, 多圈)                       |
| 接口 / 协议                  | DRIVE-CLiQ   |
| 西门子软件<br>(版本: 12.2.2014) | Sinamics Simotion: ≥ V4.4 HF4<br>Sinumerik 带安全功能: ≥ V4.4 SP2 |
| 单圈分辨率                    | 20 位, 24 位   |
| 多圈分辨率                    | 12 位   |
| 绝对精度                     | ± 35" ( 20 位)<br>± 25" ( 24 位)                               |
| 电缆长度                     | ≤ 95 m   |

技术数据  
安全

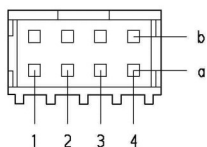
|                       |   |
|-----------------------|---|
| 安全功能设计                | SIL2 遵循 EN IEC 61508, 62061, 61800-5-2,<br>PLd 遵循 EN ISO 13849-1  |
| 安全位置分辨率               | 9 位单圈   |
| PFH-值                 | $5.26 \times 10^{-8}$ /小时 (85°C)  |
| MTTFd                 | 169 年   |
| DCavg                 | 90%   |
| 安全定位 <sup>1</sup>     | 编码器: 2°<br>(安全相关测量间距: SM = 0.7°)  |
| 遵循EN 61800-5-2的相关安全功能 | SS1 (安全停止 1) <sup>2</sup><br>SS2 (安全停止 2) <sup>2</sup><br>SOS (安全运行停止)<br>SDI (安全方向)<br>SLS (安全极限速度)<br>SLI (安全极限增量)<br>SLA (安全极限加速度)<br>SSR (安全速度范围)<br>SAR (安全加速范围)<br>SLP (安全极限位置) <sup>3</sup><br>SCA (安全凸轮) <sup>3</sup> |

<sup>1</sup> 位置值比较之后, 更大的误差可能发生在随后的电子器件 (请联系随后的电子器件制造厂家)

<sup>2</sup> 减速控制 (-d) 或加速检测 (-r)

<sup>3</sup> 对于SLP和SCA 功能必须在“上电”以后作为安全参考 (详见集成手册 0 580 935, 章节 8.1.2, S. 22)

电气连接  
PCB 连接器, 8-针



| 针脚 | 信号   |
|----|------|
| 1a | RX-N |
| 2a | RX-P |
| 3a | TX-P |
| 4a | TX-N |
| 1b | 屏蔽   |
| 2b | N.C. |
| 3b | UB - |
| 4b | UB + |

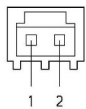
技术指标改变不另行通知

## 数据手册

### 电机反馈绝对值编码器 AD58 DRIVE-CLiQ

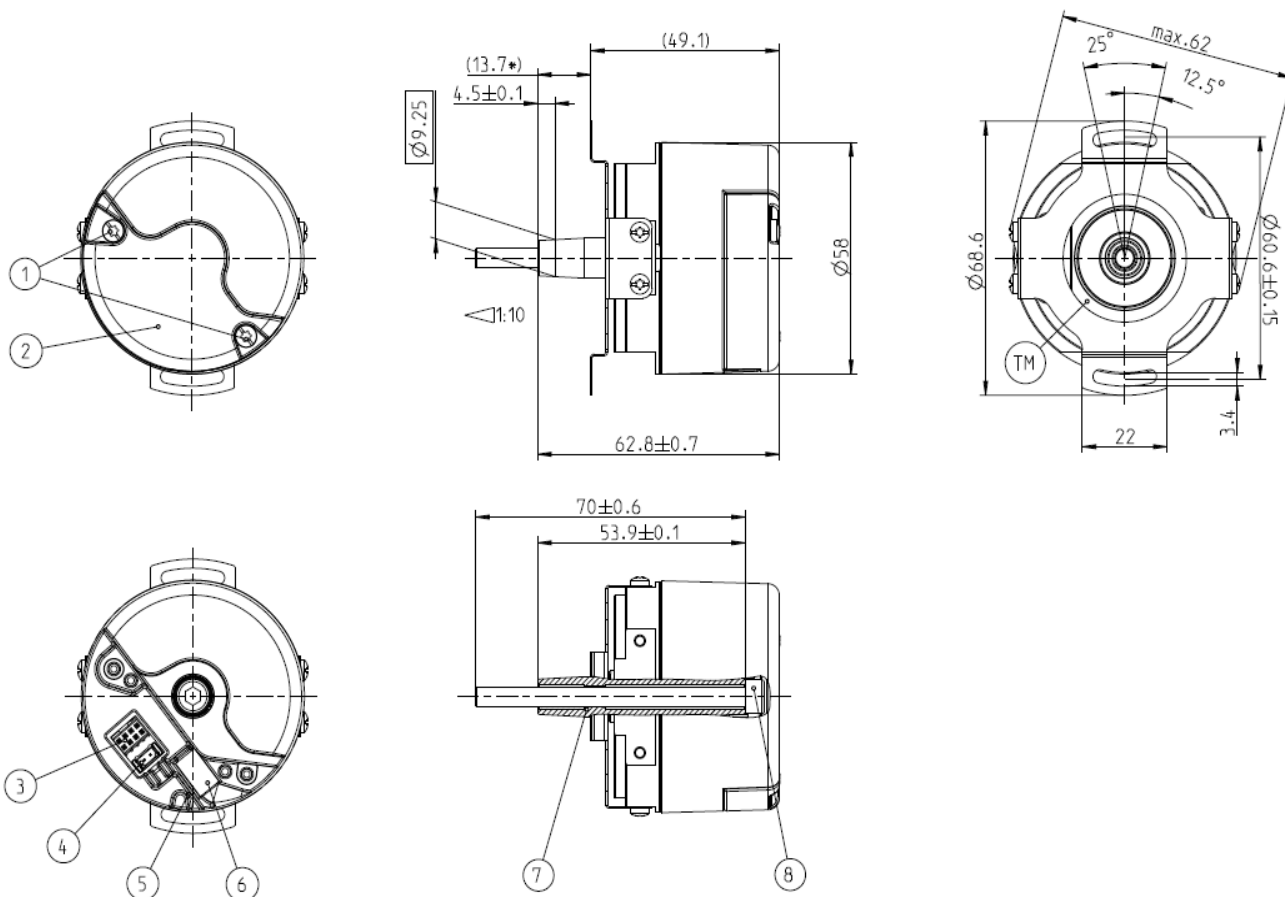
电气连接

PCB 连接器, 2-针



| 针脚 | 信号  |
|----|-----|
| 1  | T + |
| 2  | T - |

尺寸图



TM: 测量温度点

1: 后盖的安装螺钉 Torx TX10, 紧固力矩 0.8±0.1Nm

2: 后盖

3: PCB 连接器, 8针

4: KTY 连接器, 2针

5: KTY 电缆出口

6: PCB 连接器电缆出口

7: M6 拆卸螺纹 / 螺钉最短 M6x60

8: 安装螺钉 DIN912 M5x70 - A2-70, 紧固力矩 3.5±0.5Nm, 防止电机轴和编码器轴之间的滑动。

尺寸单位:mm

技术指标改变不另行通知



© E-mail: [info@hengstler.com.cn](mailto:info@hengstler.com.cn) Internet:  
[www.hengstler.com.cn](http://www.hengstler.com.cn)

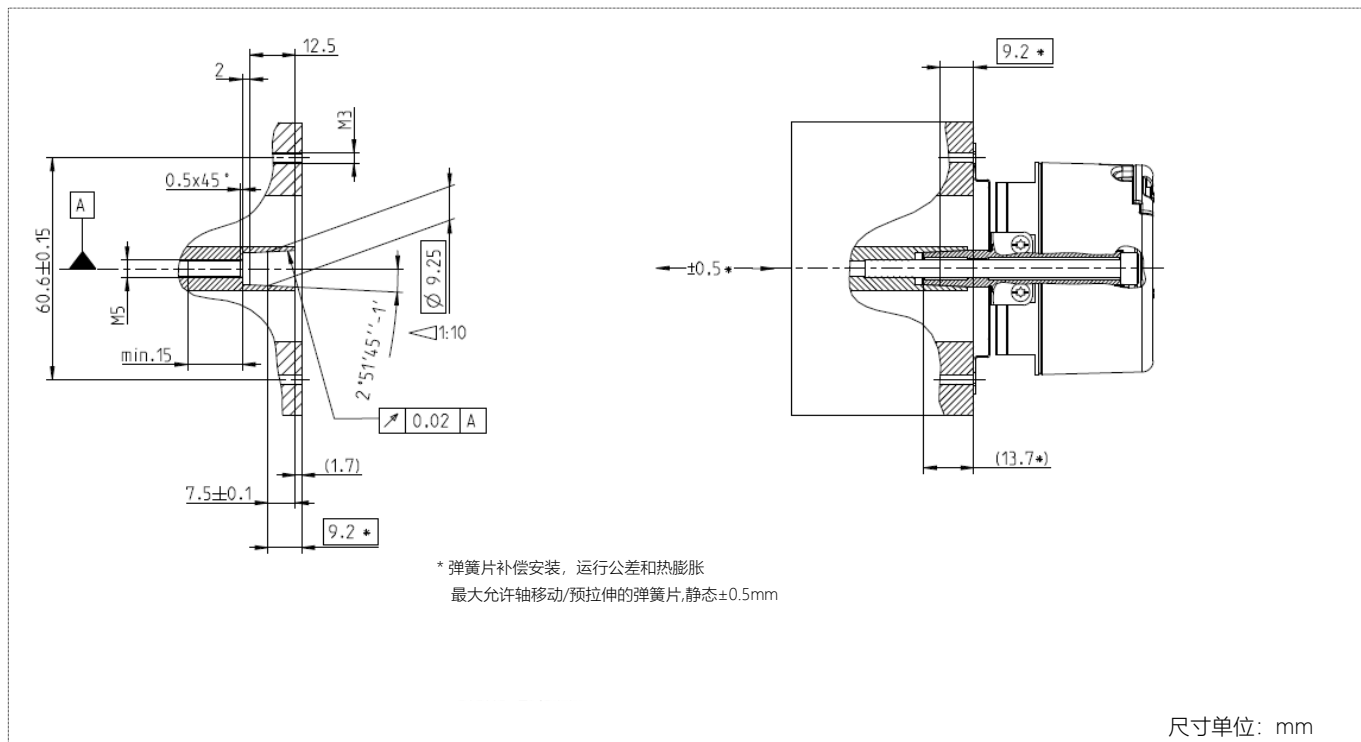
页码

3/5

## 数据手册

### 电机反馈绝对值编码器 AD58 DRIVE-CLiQ

#### 安装示例



#### 订购信息 AD58 DRIVE-CLiQ

| 类型                       | 分辨率  | 电源电压                     | 法兰, 防护等级, 轴                       | 接口                       | 联系                       |
|--------------------------|--|--------------------------|-----------------------------------|--------------------------|--------------------------|
| <input type="checkbox"/> | <input type="checkbox"/>   | <input type="checkbox"/> | <input type="checkbox"/>          | <input type="checkbox"/> | <input type="checkbox"/> |
| <b>AD58S</b>             | <b>0020</b> 20 位单圈<br><b>0024</b> 24 位单圈<br><br><b>1220</b> 12 位多圈 +<br>20 位单圈<br><b>1224</b> 12 位多圈 +<br>24 位单圈 | <b>E</b> DC 10 - 30 V    | <b>2.1K</b> 弹簧片, IP50,<br>锥度 1:10 | <b>DQ</b> DRIVE-CLiQ     | <b>3</b> PCB 连接器,<br>轴向  |

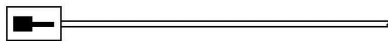
技术指标改变不另行通知

数据手册

电机反馈绝对值编码器 AD58 DRIVE-CLiQ

附件

连接电缆

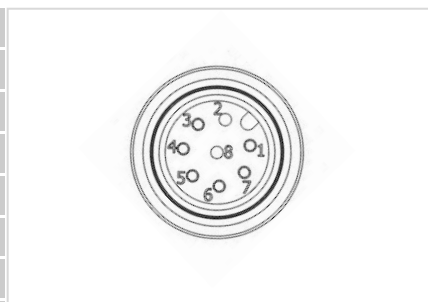


| 两端带插头的连接电缆 (孔)<br>连接电源/通讯信号        | 订购代码      |
|------------------------------------|-----------|
| M12 连接器, 8-针, 法兰接头, FEP-电缆, 0.15 m | 1 580 022 |
| M12 连接器, 8-针, 法兰接头, FEP-电缆, 0.20 m | 1 580 023 |
| M12 连接器, 8-针, 法兰接头, FEP-电缆, 0.30 m | 1 580 024 |

电气连接

M12 连接器, 8-脚, 法兰接头

| 管脚 | 信号   |
|----|------|
| 1  | UB + |
| 2  | N.C. |
| 3  | RX-P |
| 4  | RX-N |
| 5  | UB - |
| 6  | TX-N |
| 7  | TX-P |
| 8  | N.C. |



| 单端带插头的连接电缆 (孔)<br>连接温度传感器 | 订购代码      |
|---------------------------|-----------|
| 2-脚, 电缆 0.23 m            | 1 580 021 |

电气连接

温度传感器

| 颜色 | 信号  |
|----|-----|
| 绿色 | T + |
| 棕色 | T - |

技术指标改变不另行通知