

## 绝对值式

## BiSS/SSI



## 应用

- 总长度：36mm
- 用于设备工程和工业
- 高达 17 位单圈和 12 位多圈
- 6mm 实心轴（空心轴版本：AD 36）
- 工作温度：+100°C
- 连续运行速度可达：10 000rpm
- 真正的齿轮多圈光学编码器
- 接口：SSI, BiSS B 或 BiSS C
- 可选正弦 1Vpp
- 500kHz 带宽

HENGSTLER  
**ACURO**  
industry

**BiSS**  
INTERFACE

**SSI**

CE

c **UL** US  
LISTED

RoHS  
2002/95/EC

AC 36 是真正的齿轮多圈绝对值型光学编码器，光学传感技术，36mm 直径。实心轴的 AC 36 在机械上可兼容所有一般增值型编码器。紧凑的设计允许直接替换规格相同的增量型编码器。这样，绝对值型编码器的技术设施首次可用于设备工程和医学工程。其构造设计由双滚珠轴承支承的机械轴组件构成。AC 36 弥补了 ACURO 工业型系列小尺寸产品的空白，同时又具有 58mm 版本的同等性能。

**BiSS 接口**

高达 10MHz 的可变的时钟频率，双向同步接口应用了高达 17 位（单圈）和 12 位（多圈）的全数字式位置数据，使 AC 36 在同品种中独占鳌头。对应单圈分辨的实测步数高达 130 000 以上。通过带每圈 2048 个周期的正余弦信号的 SSI 接口实现了向后兼容。

**内置诊断系统**

AC 36 是具有先进的诊断概念的最新特种集成电路 (OPTOASIC) 的产物。连续的似真性检查对每个增量控制内部的信号处理。编码检查保证了测量旋转的编码器输出信号一位一位地显示。同时，编码器的工作温度可以测量、读出并可用 8 位分辨率数 (1°C) 的报警进行监控。对工作温度进行监控可以保证最大限度地延长 LED 的使用寿命。最终故障可由报警位尽早指示出来。

## 技术数据 (机械)

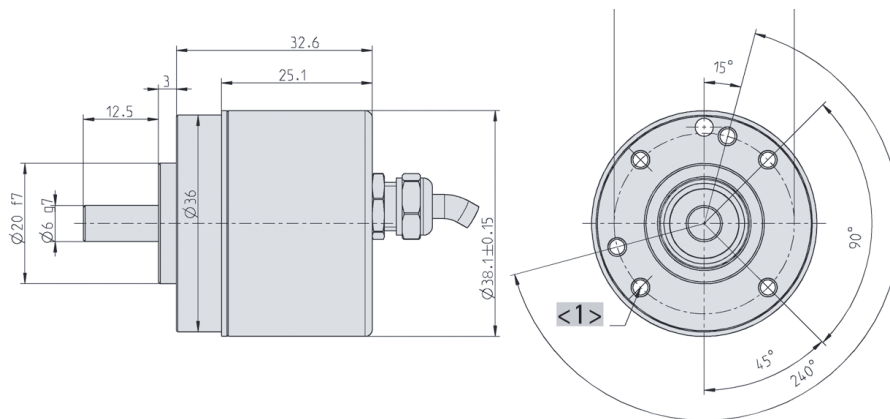
外径	37.5mm
轴径	6 mm (实心轴)
法兰 (外壳的安装)	引导法兰
轴输入的防护等级 (EN 60529)	IP64
外壳的防护等级 (EN 60529)	IP64
最高转速	连续 10 000rpm, 短时 12 000rpm
启动转矩	≤ 1 Ncm
转动惯量	2.5 × 10 <sup>-6</sup> kgm <sup>2</sup>
抗振动 (DIN EN 60068-2-6)	100 m/s <sup>2</sup> (10 ~ 2000Hz)
抗冲击 (DIN EN 60068-2-27)	1000 m/s <sup>2</sup> (6ms)
工作温度	-40°C ~ +100°C
存储温度	-15°C ~ +85°C
重量	大约 80g (单圈) / 130g (多圈)
连接	电缆轴向或径向

### 技术数据 (电气)

电源电压	直流 5V, -5%/+10% 或者直流 7 ~ 30 V
典型空载电流	5V: 100 mA (单圈), 150 mA (多圈) 10 ~ 30V: 100 mA (单圈), 150 mA (多圈)
允许的负载	最大 30mA
接口	标准 SSI 或 BiSS 接口
驱动	时钟和数据 / RS422
输出代码	格雷码或二进制码
单圈分辨率	12 ~ 17 位
多圈分辨率	12 位
可选增量信号	正弦 - 余弦 1Vpp
脉冲数	2048
3dB 极限频率	500 kHz
绝对精度	$\pm 35''$
报警输出	报警位 (SSI 接口选项) 警告位和报警位 (BiSS)

### 尺寸图

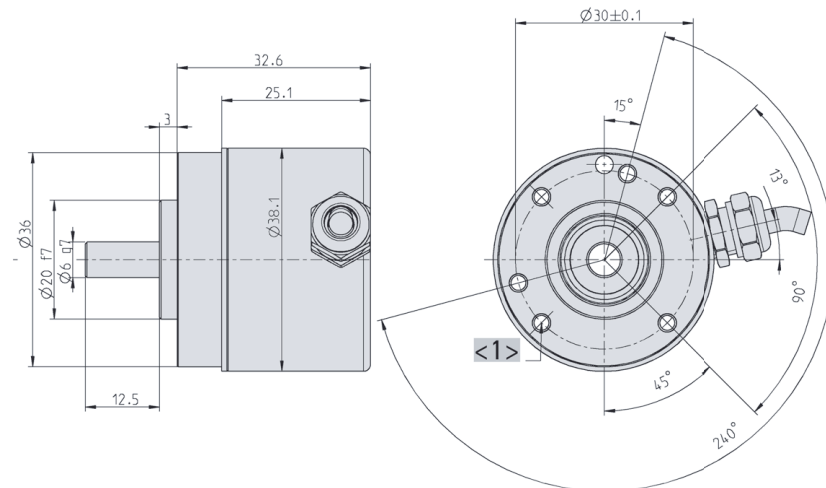
轴向连接



<1> M3 (6mm 深)

尺寸单位: mm

径向连接



<1> M3 (6mm 深)

尺寸单位: mm

电气连接  
电缆

信号	新彩色电缆
5/7-30V (U <sub>B</sub> )	白色
0V (U <sub>N</sub> )	棕色
时钟	黄色
时钟	绿色
数据	粉红色
数据	灰色
A	白色 / 绿色 <sup>1</sup>
$\bar{A}$	棕色 / 绿色 <sup>1</sup>
B	红色 / 兰色 <sup>1</sup>
$\bar{B}$	灰色 / 粉红色 <sup>1</sup>
5V 传感器	紫色 <sup>1</sup>
0V 传感器	黑色 <sup>1</sup>

<sup>1</sup>仅对接口选项“SC”有效

订购信息

类型	分辨率	电源电压	法兰, 防护等级, 轴	接口	连接
AC 36	0012 12 位 单圈 0013 13 位 单圈 0014 14 位 单圈 0017 17 位 单圈 1213 12 位 多圈 +13 位 单圈 1217 12 位 多圈 +17 位 单圈 (BiSS)	A 直流 5V E 直流 7 ~ 30V	R.41 引导法兰, IP64, 6mm	BI BiSS-B SB SSI 二进制 SG SSI 格雷码 SC SSI 格雷码 + SinCos1Vpp* BE BiSS-C	A 电缆, 轴向 B 电缆, 径向

订购信息  
可选电缆长度

电缆输出的类型 (连接 A, B, E, F) 可选择以下几种电缆长度。需要订购要求的电缆长度, 请增加单独的代码到你的订购代码后面。对于电缆末端带不同连接器的情况, 请在电缆输出方向和连接器代码中间增加电缆长度代码。应要求可提供更多的电缆长度。

代码	电缆长度
无代码	1.5m
-D0	3 m
-F0	5 m
-K0	10 m
-P0	15 m
-U0	20 m
-V0	25 m

示例:

3 米长电缆: ...B-D0

3 米长电缆末端带 M23 连接器, 顺时针: ...B-D0-I

附件

见“附件”章节