

Life Is On

Schneider
Electric
施耐德电气

PQM电能质量管理 EasyCan 无功功率补偿系统

产品目录2018

schneider-electric.cn



关于施耐德电气

施耐德电气是全球能效管理和自动化领域的专家，致力于为客户提供安全、可靠、高效、经济以及环保的能源和过程管理。集团 2016 财年销售额为 247 亿欧元，在全球 100 多个国家拥有 16 万名员工。从最简单的开关产品到复杂的运营系统，我们的技术、软件和服务帮助客户管理和优化运营，通过互联互通的科技助力产业优化，改善城市生态，丰富人们的生活。

在施耐德电气，我们称之为：**Life Is On**

施耐德电气中国

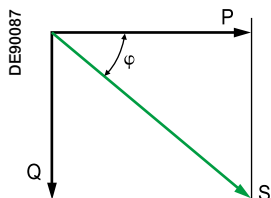
- 中国已经成为集团在全球第二大市场
- 在中国拥有 26000 名员工
- 3 个主要研发中心和 1 个施耐德电气研修学院
- 26 家工厂、8 个物流中心、5 个分公司和 40 个办事处遍布全国

功率因数校正指南

为什么需要无功功率补偿？	2
确定补偿的方法	4
带调谐电抗器的无功补偿方案	8
额定电压和额定电流	9
电容器选择指南	10
电容器型号说明	11
EasyCan型电容器	13
EasyCan 尺寸图	16
Varlogic RT系列功率因数控制器	19
VarPlus Logic系列功率因数控制器	21
DR 调谐电抗器	24

为什么需要无功功率补偿?

无功功率补偿的原理



如图所示，功率因素 (P / S) 是等于 $\cos\phi$ (无谐波)。

所有交流电网消耗两种类型的功率：有功功率 (kW) 和无功功率 (kvar)：

- **有功功率 P (kW)** 是实际传输给电力负荷的能量，电力的有功功率转化为机械动力、热和光，如：电机、灯具、加热器和电脑等。
- **无功功率 Q (kvar)** 仅用驱动设备的磁场，实现电场与磁场的转换。产生无功功率的设备，如：电机和变压器等。
- 视在功率 S (kVA) 是有功功率和无功功率矢量合。

电网的无功功率循环，具有重要的技术和经济效应。对相同的有功功率 P，较高的无功功率意味着更高的视在功率和更高的电流。

随着时间的推移，有功功率的循环会产生有功能量 (kW时)。

随着时间的推移，无功功率的循环会产生无功能量 (kW时)。

在一个电路中，除了有功的能量，还需要提供无功的能量。



由于更高的电流供应，配电网中无功电能的循环会导致：

- 变压器过载
- 更高的供电电缆温升
- 更多的电能流失
- 更大的电压降
- 更高的能源消耗和成本
- 更少的有功功率分配



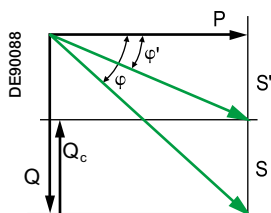
无功能源由能源供应商提供并收费

正是由于这些原因，在负荷层面产生无功能源来避免不必要的网络电流循环，这就是所谓的“功率因数校正”。

通过电容器的连接可以得到这种校正，电容器能够补偿被负载（如：发电机）所消耗的无功能量。

其结果就是视在功率降低，功率因数提高，如左侧图所示。

发电和输电网络被部分补偿，减少功率损耗，使更多的传输能力可用。



无功功率由电容器提供。免去了能源供应商的无功计费。

无功功率补偿的好处

优化的无功功率补偿带来经济效益和技术优势。

电费单上能够体现的节省

- 排除无功电能的损失，并且减少视在功率的需求
- 减少由变压器和导线安装所产生能量损失

例如630kVA的变压器损失减少：

$P_w = 6,500W$ ，初始功率因数= 0.7

通过功率因数校正，我们得到最终功率因数= 0.98

能量损失变成： $3316W$ ，即减少49%。



增加可用功率

应用一个提高功率因数的设备，可以优化电力设备。

低压变压器的可用功率可以靠在低压侧合适的功率因数校正设备来提高。

功率因数从0.7提高到1，相应的表格会显示增加的变压器输出可用功率。

功率因数	增加的可用功率
0.7	0%
0.8	+14%
0.85	+21%
0.90	+28%
0.95	+36%
1	+43%



减少安装尺寸

安装功率因数校正工具可以使导线的横截面减小，因为对应相同的有功功率，补偿设备会吸收更少的电流。

依照不同的功率因数值，相应的表格会显示导线横截面积所对应的功率放大系数。

功率因数	电缆截面放大系数
1	1
0.80	1.25
0.60	1.67
0.40	2.50



降低设备的压降

安装电容器，可以使功率因数校正设备连接点以上的电压降减少。

这样可以避免网络过载，并且使谐波减少，降低您的成品。



确定补偿的方法

功率因数校正设备的选择可以遵循以下4个步骤：

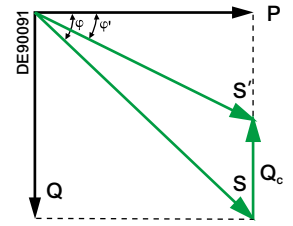
- 计算所需要的无功电能
- 选择补偿方式：
 - 集中补偿，对全部设备
 - 分组补偿
 - 对单一负载的就地补偿，如大型电机
- 选择补偿类型：
 - 定值补偿，通过连接一个定值电容器组
 - 自动调节式补偿，分多个步骤，使无功电能调整到需要值
- 考虑工作环境和谐波

步骤1: 所需无功功率的计算

其目的是为了确定需要补偿的无功功率 Q_c (kvar)，以提高功率因数 $\cos\varphi$ ，并减少视在功率 S 。

当 $\varphi' < \varphi$ 时，我们得到： $\cos\varphi' > \cos\varphi$ 和 $\text{tg}\varphi' < \text{tg}\varphi$ 。

如右侧图所示



Q_c 可以由上图推断出的公式来确定： $Q_c = P \cdot (\text{tg}\varphi - \text{tg}\varphi')$ 。

Q_c ：电容器组的功率，单位：kvar

P ：有功功率，单位：kW

$\text{tg}\varphi$ ：补偿之前，相位角 φ 的正切

$\text{tg}\varphi'$ ：补偿之后，相位角 φ' 的正切

参数 φ 和 $\text{tg}\varphi$ 可以从帐单数据得到，或者直接测量该设备得到。

无功补偿安装容量计算表

补偿前		无功功率 (kvar) 按照每千瓦负荷来补偿，以获得所需的 $\cos\varphi'$ 或 $\text{tg}\varphi'$							
		$\text{tg}\varphi'$	0.75	0.62	0.48	0.41	0.33	0.23	0.00
		$\cos\varphi'$	0.80	0.85	0.90	0.925	0.95	0.975	1.000
$\text{tg}\varphi$	$\cos\varphi'$								
1.73	0.5	0.98	1.11	1.25	1.32	1.40	1.50	1.73	
1.02	0.70	0.27	0.40	0.54	0.61	0.69	0.79	1.02	
0.96	0.72	0.21	0.34	0.48	0.55	0.64	0.74	0.96	
0.91	0.74	0.16	0.29	0.42	0.50	0.58	0.68	0.91	
0.86	0.76	0.11	0.24	0.37	0.44	0.53	0.63	0.86	
0.80	0.78	0.05	0.18	0.32	0.39	0.47	0.57	0.80	
0.75	0.80		0.13	0.27	0.34	0.42	0.52	0.75	
0.70	0.82		0.08	0.21	0.29	0.37	0.47	0.70	
0.65	0.84		0.03	0.16	0.24	0.32	0.42	0.65	
0.59	0.86			0.11	0.18	0.26	0.37	0.59	
0.54	0.88			0.06	0.13	0.21	0.31	0.54	
0.48	0.90				0.07	0.16	0.26	0.48	

例如：假设一个1000kW的电机， $\cos\varphi = 0.8$ ($\text{tg}\varphi = 0.75$)。

为了得到 $\cos\varphi = 0.95$ ，需要安装一个无功功率等于 $k \times P$ 的电容器组，

即 $Q_c = 0,421 \times 1000 = 421 \text{ kvar}$ 。

确定补偿的方法

步骤2: 补偿方式的选择

低压电容器的安装位置，确定了补偿方式。补偿方式可能是集中补偿（对全部设备）、分支补偿（一个支路）、就地补偿（对单个负载），或者是后两者的组合方式。原则上，理想的补偿方式应用于能量消耗点上，并且实时达到所需能量值。

但在实际应用当中，技术和经济因素会制约补偿方式的选择。

电容器组在配电网中的连接位置，由以下因素决定：

- 全部补给对象（避免无功电能的损失，减少变压器或电缆，避免电压降）
- 工作方式（波动负载的稳定）
- 预知电容器给配电网带来的影响
- 设备成本

集中补偿

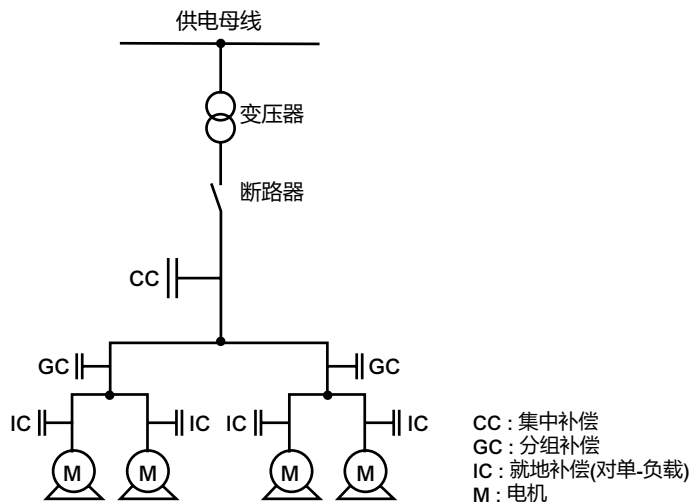
电容器组安装在需要补偿的设备的的首端，以便为下级全部设备提供无功电能。这种配置适用于稳定且连续的负载系数。

分支补偿

电容器组安装在馈电首端，为某一特定设备组提供补偿。这种配置十分方便大型设备。这种配置适用于负载系数不同的大面积车间厂房。

对单一负载的就地补偿

电容器组安装在单一负载的进线端（特别是大型电机）。这是一种理想的配置，因为无功电能产生在真正需要的地方，并可以按照需求进行调节。



确定补偿的方法

步骤3: 电容器的控制方式选择

根据性能需求和控制的复杂程度，选择不同的补偿方式：

- 定值补偿：无需调节，连接一个定值电容器组。电容补偿容量 $\leq 15\% S_n$ (变压器容量)
- 自动调节补偿：电容器分多步投切来达到要求。电容补偿容量 $> 15\% S_n$ (变压器容量)

定值补偿

该方式使用一个或多个电容器来提供一个恒定的补偿。控制方式有：

- 手动：由断路器或负荷开关来切换
- 半自动：由接触器来控制
- 直接连接到一台设备并切换这个连接

这些电容器应用于：

- 电感负载终端（主要是电机）
- 在提供众多小型马达和个别赔偿的费用太昂贵归纳电器母线
- 在负载情况下的因素是合理的常数

自动调节式补偿

这种补偿方式提供自动控制，并根据设备的变化提供适当的无功功率来保持特定的 $\cos\phi$ 。该设备应用于有功功率和/或无功功率变化相对较大的位置，例如：

- 在主配电盘的母线处
- 在大量馈线的终端

确定补偿的方法

步骤4: 根据工作环境和谐波影响，合理选择电容器

需要根据工作环境选择耐受程度不同的电容器。

考虑工作环境

工作环境对电容器的寿命有很大影响，选择电容器时要遵循下列参数：

- 环境温度 (°C)
- 需要考虑过电流、相关的电压扰动，包括最大的持续过电压值
- 每年最多的切换运行次数
- 要求的平均寿命

考虑谐波

根据不同的强度推荐不同的方案：

- 标准型电容器：适用于轻度谐波污染环境
- 过谐波型电容器：适用于中度谐波污染环境，特别是电压扰动环境
- 调谐型电容器：与调谐电抗器配合使用，适用于重度谐波污染环境(大量非线性负载)。电抗器是必要的，以限制谐波电流循环，同时避免共振
- 调谐滤波器：当网络中主要都是非线性负载时，要求抑制谐波。基于现场网络测量和计算机仿真，需要特殊设计

施耐德电气电容器的选择

电容器对谐波特别敏感，所以要根据网络中谐波的等级，采用不同的配置方式。

- 施耐德EasyCan电容器应用于存在较多非线性负载的网络。必须提高电容器的额定电流来应付谐波电流的循环。谐波额定电容器与调谐电抗器配合使用，适用于大量非线性负载的网络

带调谐电抗器的无功补偿方案

电抗器必须配合电容器组，对产生谐波的大量非线性负载系统进行功率因数校正。

电容器和电抗器配置在串联谐振电路中进行调谐，使串联谐振频率低于系统中最低的谐波频率。因此，这种配置通常称为“调谐电容器组”，而电抗器被称为“调谐电抗器”。

调谐电抗器是为了防止谐波共振问题而使用的，它可以避免电容器超载的风险，并有助于降低网络的电压谐波失真。

调谐频率可以由电抗器的电抗率来表示（以%计），或者由调谐次数表示，又或者直接由频率（Hz）表示。

最常见的电抗率值是5.7，7和14%。

电抗率 (%)	调谐次数	调谐频率 50Hz
5.7	210/50=4.2	210Hz
7	190/50=3.8	190Hz
14	135/50=2.7	135Hz

该电抗电容器的调谐频率的选择取决于多种因素：

- 零序谐波的存在 (3, 9, -)
- 需要降低谐波失真水平
- 电容和电抗器的部件的优化
- 任何脉动控制系统的频率

为了防止遥控装置的干扰，调谐频率要选择比脉动控制频率低的值。

在调谐滤波器中的应用，电容两端的电压要高于标称系统电压，而电容器的设计必须承受更高的电压。

根据所选的调谐频率，部分谐波电流被调谐电容器组吸收，而电容器的设计必须承受基本电流加谐波电流的更高电流。

有效无功电能

在调谐电容器方案的相关章节中，列表中给出的是最终输出的无功容量，由电容器和电抗器联合提供。

电容器额定电压

电容器经过特殊设计可以在调谐组配置中运行，一些参数被提高到标准配置，如：额定电压、过压和过流能力等。

额定电压和额定电流

电容器必须根据它所在网络的电压来选择。电容器的额定电压(U_s)即该网络的供电电压。由于供电电压和实际电源电压可能存在明显的差异，故所设计的电容器要能够在“实际电源电压 = 1.1倍的 U_s ”的环境下持续工作。

根据IEC 60681-1标准，电容器的额定电压(U_N)定义为持续稳定的工作电压。

当无功功率的精确值(kvar)产生时(无谐波)，电容器的额定电流(I_N)就是额定电压(U_N)下流过电容器的电流。电容器组应该在一个均方根电流($1.3 \times I_N$)下连续运行。

当无功功率的精确值(kvar)产生时(无谐波)，电容器的网络供电电流是指在供电电压下，流过电容器的电流。

为了在实际条件下安全操作，电容器的额定电压(U_N)必须大于所在网络的供电电压(U_s)。

平均寿命

标准工作环境，考虑：额定电压，额定电流，环境温度25°C。



注意：如果电容器在极限工作环境下运行，平均寿命将减少。

电容器选择指南

由于谐波是由于非线性负载所致，所以全部非线性负载的功率之和比上变压器等级，就指示谐波的量级。

这个比值被标注为 N_{LL} ，也称为 Gh/Sn ：

N_{LL} = 非线性负载的总功率(Gh) / 供电变压器级别(Sn)

例如：

供电变压器级别是： $Sn = 630 \text{ kVA}$

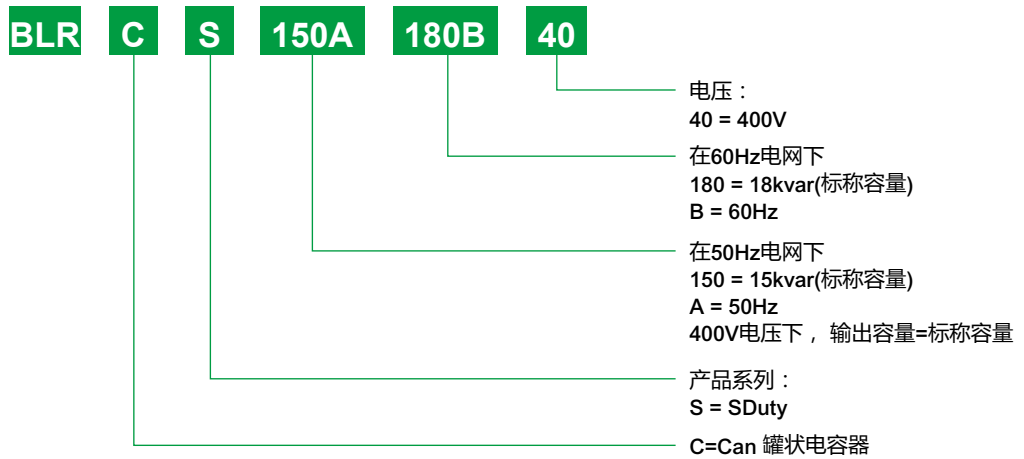
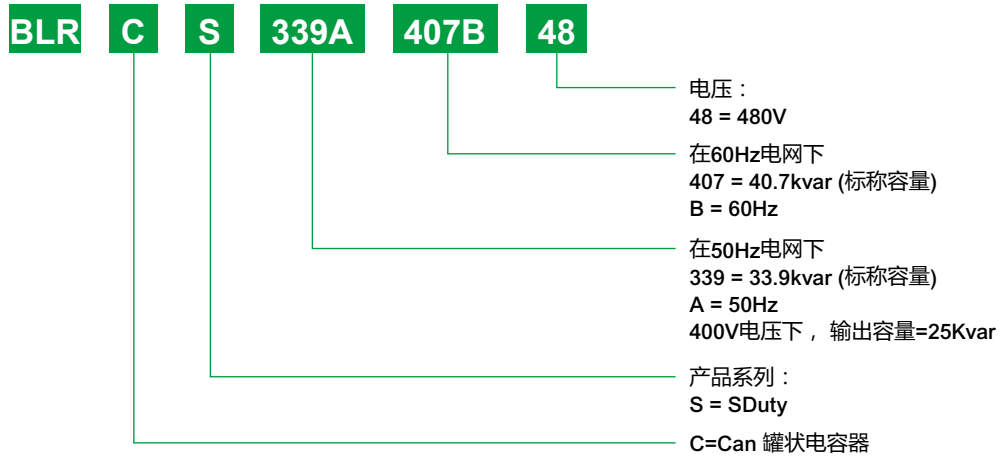
非线性负载的总功率： $Gh = 150 \text{ kVA}$

故， $N_{LL} = (150/630) \times 100 = 24\%$

系统谐波污染程度 N_{LL}



电容器型号说明



EasyCan型电容器

适合轻度谐波污染的一种高性能功率因数校正方案



EasyCan

运行条件

- 少量非线性负载的网络： $(NLL < 10\%)$
- 标准电压波动
- 工作温度，高达 55°C
- 操作频率，高达5,000次/年
- 最大耐受电流（包括谐波） $1.5 \times I_N$

先进技术

- 电容器罐内集成了三相分别独立的单元，每个单元采用经金属处理的聚丙烯膜为绝缘介质。特殊的外壳设计及金属镀层技术，提高自愈能力。
- 电容器罐内采用特殊树脂材料填充密封（无聚氯联苯），可保证良好的热稳定性和散热性。
- 独特的防触电接线端子，集成了放电电阻，同时特殊的力矩紧固设计，确保与电缆的紧密连接。

优秀特性

- 安全
 - 自愈保护
 - 三相压力保护
 - 放电电阻
- 平均寿命高达100,000小时
- 轻质紧凑设计，安装简便
- 独特的防触电接线端，便于维护

EasyCan型电容器



技术参数

主要特性		
标准	IEC 60831-1 / -2	
电压	额定电压400V, 适用范围230-415V	
频率	50 Hz	
功率范围	10.4-25 kvar	
功耗 (不含放电电阻)	< 0.2 W / kvar	
总功耗 (含放电电阻)	< 0.5 W / kvar	
电容公差	- 5 %, + 10 %	
电压测试	端子间	2.15 x U _N (AC), 10 s
	端子与外壳	≤ 660V - 3kV(AC), 10 s
	间	> 660V- 6 kV(AC), 10 s
放电电阻	标准放电时间60s	
工作条件		
环境温度	- 25 ~ 55°C	
湿度	95%	
海拔高度	2000 m	
过压	1.1 x U _N (每24小时允许连续过压8小时)	
过流	高达 1.5 x I _N	
峰值浪涌电流	200 x I _N	
操作频率(max)	高达5,000次/年	
平均寿命	高达 100,000 小时	
谐波水平	N _{LL} < 10%	
安装特性		
安装位置	室内垂直安装 (特定条件可以水平安装, 请联系施耐德)	
紧固	使用带螺纹的M12螺栓, 电容器底部紧固安装	
接地	及接地	
端子	三相防触电接线端子, 特殊的力矩紧固设计, 确保与电缆的紧密连接	
安全特性		
安全	自愈+压力保护+放电装置	
保护	IP20	
结构		
外壳	压缩铝罐	
电介质	聚丙烯锌铝合金镀膜	
填充物	生物降解树脂, Non-PCB (无聚氯联苯)	

EasyCan型电容器



电网 400V 50Hz, 电容器电压 400V

额定电压 380/400/415V										
kvar							μF (x 3)	I_N (A)	尺寸 代码	订货号
230V	260V	380V	400V	415V			400V下			
4.1	5.3	11.3	12.5	13.5			82.9	18.0	NC	BLRCS125A150B40
5.0	6.3	13.5	15.0	16.1			99.4	21.7	NC	BLRCS150A180B40
6.6	8.5	18.1	20.0	21.5			132.6	28.9	SC	BLRCS200A240B40
8.3	10.6	22.6	25.0	26.9			165.7	36.1	SC	BLRCS250A300B40

电网 400V 50Hz, 电容器电压 480V, 电抗率5.7%/7%

400V下 有效输出容量	480V下 纯电容容量	电容器订货号	尺寸代码	5.7% fr =210Hz D.R.电抗器 订货号	7% fr =190Hz D.R.电抗器 订货号
12.5	17	BLRCS170A204B48 x 1	NCx 1	LVR05125A40T x 1	LVR07125A40T x 1
15	20.8	BLRCS208A250B48 x 1	SCx 1	X	LVR07150A40T x 1
25	33.9	BLRCS339A407B48 x 1	XCx 1	LVR05250A40T x 1	LVR07250A40T x 1
30	41.6	BLRCS208A250B48 x 2	SCx 2	X	LVR07300A40T x 1
45	63	BLRCS315A378B48 x 2	VCx 2	X	LVR07450A40T x 1
50	67.9	BLRCS339A407B48 x 2	XCx 2	LVR05500A40T x 1	LVR07500A40T x 1
100	136	BLRCS339A407B48 x 4	XCx 4	LVR05X00A40T x 1	LVR07X00A40T x 1

电网 400V 50Hz, 电容器电压 480V, 电抗率14%

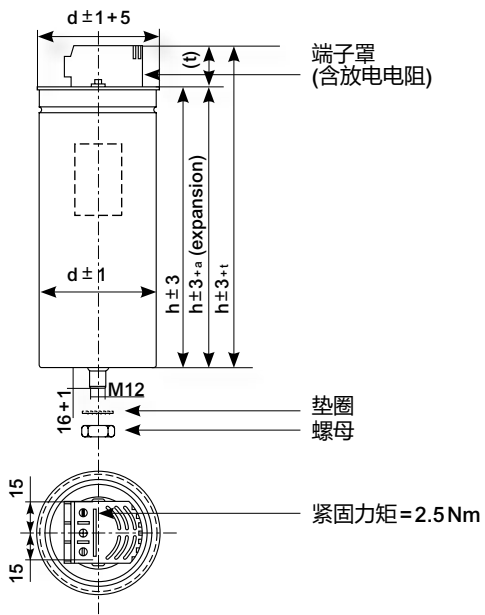
400V下 有效输出容量	480V下 纯电容容量	电容器订货号	尺寸代码	14% fr =135Hz D.R.电抗器 订货号
12.5	15.5	BLRCS155A186B48 x 1	NCx 1	LVR14125A40T x 1
15	18.6	BLRCS186A223B48 x 1	SCx 1	LVR14150A40T x 1
25	31.5	BLRCS315A378B48 x 1	VCx 1	LVR14250A40T x 1
30	37.2	BLRCS186A223B48 x 2	SCx 2	LVR14300A40T x 1
45	57.6	BLRCS288A346B48 x 2	VCx 2	LVR14450A40T x 1
50	63	BLRCS315A378B48 x 2	VCx 2	LVR14500A40T x 1
100	126	BLRCS315A378B48 x 4	VCx 4	LVR14X00A40T x 1

* x1, x2, x4, 均表示数量, 而非订货号

如遇特殊需求, 480V电容器也可单独使用, 具体纯电容参数见下表

额定电压 480V										
kvar							μF (x 3)	I_N (A)	尺寸 代码	订货号
230V	260V	380V	400V	415V	440V	480V		400V下		
3.9	5.0	10.7	11.8	12.7	14.3	17.0	78.3	20.4	NC	BLRCS170A204B48
4.8	6.1	13.0	14.4	15.5	17.5	20.8	95.7	25.0	SC	BLRCS208A250B48
7.8	9.9	21.2	23.5	25.3	28.5	33.9	156	40.8	XC	BLRCS339A407B48
3.6	4.5	9.7	10.8	11.6	13.0	15.5	71.4	18.6	NC	BLRCS155A186B48
4.3	5.5	11.7	12.9	13.9	15.6	18.6	85.6	22.4	SC	BLRCS186A223B48
7.2	9.2	19.7	21.9	23.5	26.5	31.5	145	37.9	VC	BLRCS315A378B48

EasyCan 尺寸图



Varplus MC, NC, RC & SC

尺寸代码: MC, NC, RC & SC

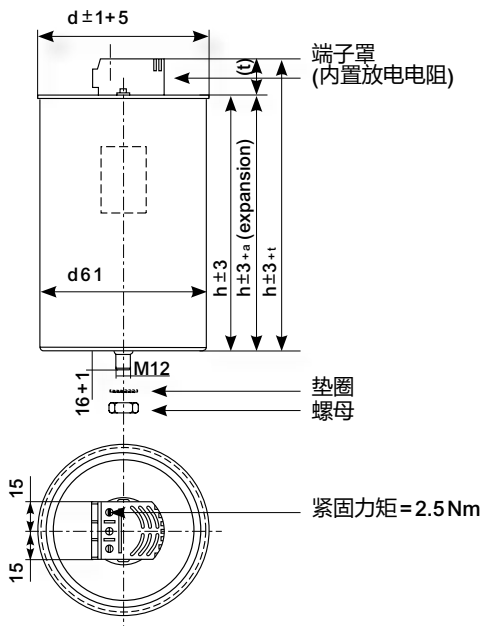
爬电距离	13mm
间隙	13mm
偏差 (a)	最大12mm

装配说明 (使用 M12 螺栓)

力矩	T = 10 Nm
垫圈	J12.5 DIN 6797
螺母	BM12 DIN 439
螺栓	M5
端子罩高度 (t)	30 mm

尺寸代码	直径 d (mm)	高 h (mm)	高 h+t (mm)	重量 (kg)
MC	75	203	233	1.2
NC	75	278	308	1.3
RC	90	212	242	1.6
SC	90	278	308	2.3

EasyCan 尺寸图



尺寸代码: TC & VC

爬电距离	13mm
间隙	13mm
偏差 (a)	最大 12mm

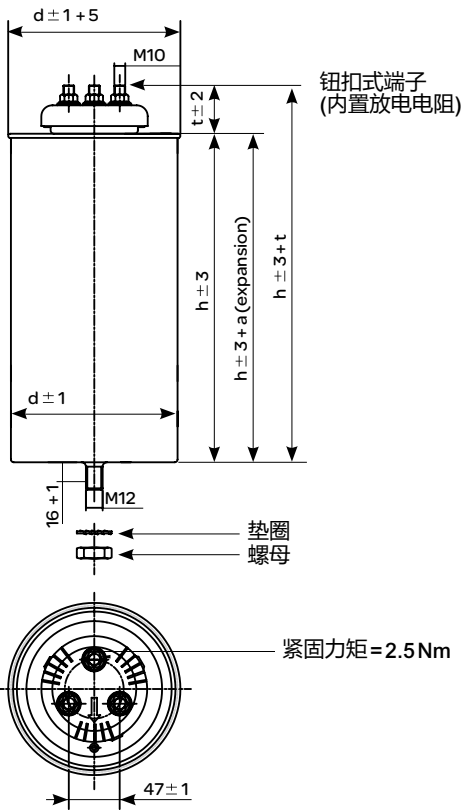
装配说明 (使用 M12 螺栓)

力矩	T = 10 Nm
垫圈	J12.5 DIN 6797
螺母	BM12 DIN 439
螺栓	M5
端子罩高度 (t)	30 mm

尺寸代码	直径 d (mm)	高 h (mm)	高 h+t (mm)	重量 (kg)
TC	116	212	242	2.5
VC	136	212	242	3.2

Varplus TC, UC & VC

EasyCan 尺寸图



尺寸代码: XC & YC

爬电距离	60 mm
间隙	34 mm
偏差 (a)	最大 12 mm

装配说明 (使用 M12 螺栓)

力矩	T = 10 Nm
垫圈	J12.5 DIN 6797
螺母	BM12 DIN 439
螺栓	M10
端子罩高度 (t)	43 mm

尺寸 代码	直径 d (mm)	高 h (mm)	高 h+t (mm)	重量 (kg)
XC	116	278	321	4.1
YC	136	278	321	5.3

Varplus XC & YC

Varlogic RT系列

RT6/RT8/RT12

功率因数控制器



Varlogic- RT-12

性能

- 长期稳定监测网络和设备
- 提供的有关设备的状态信息
- 通过新的控制算法快速提高功率因数，降低开关动作次数

操作简单

- 简化了编程和智能化的自我设置的可能性
- 人体工学的控制按钮布局
- 快速和简单的安装和布线
- 简易菜单允许控制器自我配置

易用性

大型显示器允许：

- 直接安装电气信息和电容器投切状态查看
- 直接读取设置配置
- 菜单中可以直观的浏览使用说明、调试和配置
- 报警指示

监测和保护

警报：

- 当异常发生在网络或电容器上，警报被指示在屏幕和报警的触点闭合
- 一旦发生事故，报警信息会一直保持在屏幕上直到手动将其删除

保护：

- 如有必要，电容器会自动断开以保护设备的连接

范围

型号	投切步数
RT6	6
RT8	8
RT12	12

Varlogic RT系列

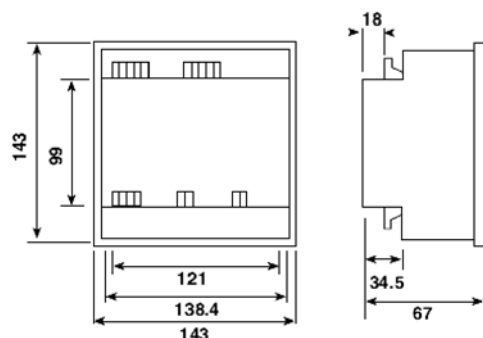
RT6/RT8/RT12

功率因数控制器

技术参数

电压和电流输入	
输入电压	180...265VAC 或320...460VAC
输入类型	相对相或相对中性线
工作电流范围	50 mA-5.5A
CT	5...10000A
频率	50 Hz / 60 Hz +/- 2 Hz
精度	1% ± 1 (V,I,cosφ), 2% ± 1 (W,var,VA)
功耗	电流 < 2 VA 电压 3 VA - 10 VA
电压微降保护	20毫秒, < 30 % 额定电压
功率因数设置及程序	
C/K值设置	手动设置, 0.02...1
功率因数设置范围	0.85感性-1.00
响应延迟时间	10秒-1800秒
重连延迟时间	10秒-1800秒
过压设定值	可编程 240 - 275 V AC (适用于 185 ... 265 V AC) 410 - 480 V AC (适用于 320 ... 460 V AC)
可选步数	6/8/12
输出接点	3A / 250V - 1A / 400V
存放、显示及机械特性	
环境温度	0°C - 55°C
显示	4位, 红色显示
设备防护等级	双重绝缘等级 II
电缆截面 (接线端子)	2.5 mm ²
标准	EMC - IEC 61326 - IEC 61000-6-2 IEC 61000-6-4 安全标准 - EN 61010-1 ABS UL 94 V0
防护等级	IP 41 (前面板) IP 20 (后面板), 依据 IEC 60529
冲击测试	IK 06
接线 ("C"型接线端子是控制器内部的短路接线短)	带螺丝的插座接线端子
配电盘开孔尺寸	139x139 mm
重量	0.8 kg

安装尺寸



VarPlus Logic 系列

VL6, VL12

功率因数控制器

VarPlus Logic是一款使用简单、高效便捷的自动功率因数校正设备，能够充分满足您的需求，维持功率因数稳定。这款智能继电器设计简洁，具备自动监测和控制无功电能的功能。同时，这款设备与市场上同类设备不同之处在于，它调试简单且配有步长自动监测功能。



VarPlus Logic VL6, VL12

电容器组监测

- 监测所有已连接的电容器组
- 实时监测每组电容器容量乏值
- 实时监测每组电容器组剩余容量占原始额定容量的百分比
- 记录每组电容器投切的次数

系统测量和监测

- THD(u)和分次电压谐波H3-19 – 测量、显示和报警
- 实时测量无功电量
- 实时测量柜内温度，并记录最高温度值
- 系统参数 – 电压、电流、有功功率、无功功率和视在功率
- 大LCD显示屏，可实时屏显每组电容器组的实时投切状态和其他参数

调试简单

- 通过自动初始化及所连接电容器组容量自动探测，实现自动调试
- 自动更正接线 – 输入电压及电流的接线方式
- CT二次侧额定电流1A或5A兼容

灵活的成柜方案及盘柜改造方案

- 与传统控制器不同，这款控制器没有投切逻辑限制，且无需编程
- 可用不同容量的电容器更换出故障电容器，操作简单。
- 安装与接线既快捷、又简便
- 可通过RS485总线及Modbus协议，与施耐德数字化解决方案进行通讯。
- 可与施耐德的软件和网关进行无缝连接

VarPlus Logic的其他功能

- 报警系统可编程，保留最近5条报警
- 适合中压应用
- 适合 4象限应用
- 通过数字化输入/输出端口，实现双功率因数输入
- 专用报警功能和风扇控制接点
- 高级编程菜单让您能够随心所欲地更改控制器设置
- 新型控制算法能够有效减少投切次数，快速达成目标功率因数

报警

- 电容器组损坏报警
- 电容器的容值损失到一定百分比可以报警，百分比可自定义
- THDu 限值报警
- 温度报警
- 在THDu报警、温度报警和过载报警状态下，自动切断电容器组
- 欠补偿报警
- 欠电压、过电压报警
- 过流、欠电流过低报警
- 过载报警
- 震荡运行报警
- 最大运行限制 – 运行时间及操作次数

系列

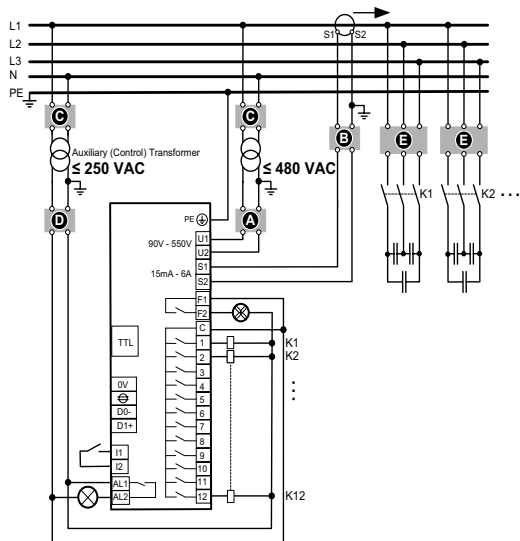
类型	步数	订货号
VL6	06	VPL06N
VL12	12	VPL12N

VarPlus Logic 系列

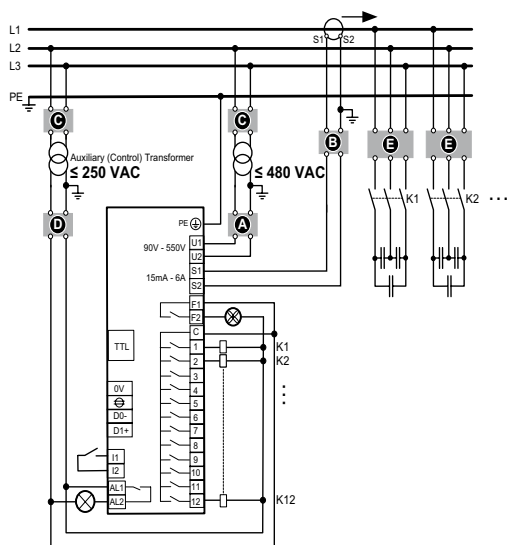
VL6, VL12

功率因数控制器

3PH4W带VT



3PH3W 带VT



- A** 上游保护
输入电压: 2A, 断路器或熔断器
- B** 带短接片的 CT 端子
- C** VT一次侧熔芯和隔离开关
- D** 输出继电器: 10 A (最大值)断路器或保险丝(仅适用于带电压装换的设备)
- E** 电容器保护: 熔断器或者断路器

一般特性

电压和电流输入

输入电压	90 – 550 V, 1ph, 50/60 Hz
	最大容量: 6 VA
	300 V LN / 519 V LL CAT III or 550 V CAT II
输入连接类型	相-相或者相-中性线
电压骤降的保护措施	在电压骤降情况下, 自动断开电容器组的连接 > 15 ms (保护电容器)
CT 二次接线	可兼容1A 或 5A
CT电流范围	最高9600 A
电流	15 mA – 6 A, 1PH
	最大容量: < 1 VA
连接终端	螺旋式, 可插入式. 截面积: 0.2 – 2.5 mm ² (通讯及数字化输入端子的截面积是0.2 – 1 mm ²)

功率因数设置 & 算法选择

常规设置 – 可编程	功率因数从 0.7容性 到 0.7感性
重新连接时间- 可编程	从1 到 6500秒
反应时间 – 可编程	从1 到 6500秒
是否适用双功率因数输入	有, 可通过数字输入实现
程序运算	自动 (最佳配置) - 默认
	LIFO
	渐进式

输入输出应用的可兼容性

4象限操作, 可运用于发电机应用

智能程序

自动初始化和自动电容器组探测 是

探测并显示功率值, 切换次数 & 电容器容值损失到一定程度可以报警

电容器的投切逻辑 可接受任何投切逻辑, 没有任何逻辑限制

报警与控制

控制输出
VL6: 6 输出; VL12: 12 输出 (常开接点)
250V LN 或LL (CATIII)
DC 额定值: 48 V DC / 1 A
AC 额定值: 250 V AC / 5 A
最大容量: 10 A max.

风扇控制接点

有, 常开接点

报警接点
在非报警状态下, 控制器接通电源时, 继电器触点常开状态;
在报警状态下, 触点闭合. 控制器没有通电时, 继电器呈闭合状态

额定值: 48 V DC / 1 A, 250 V AC / 5 A

目标功率因数为2 的数字输入

干接点 (内部供电, 5 V, 10 mA)

Modbus RS-485串口(RTU)

通讯协议 Modbus

TTL界面 调试端口. 仅供内部使用

内部温度传感器 有, 温度定值可编程

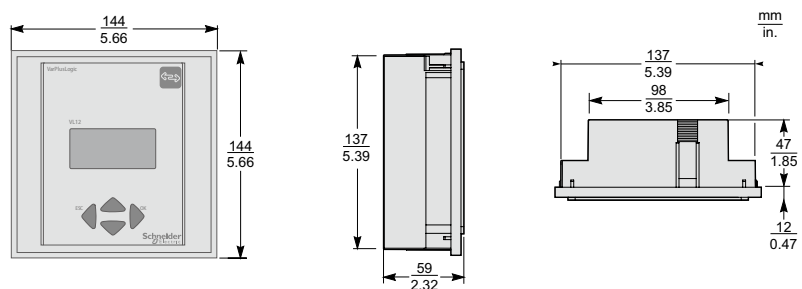
VarPlus Logic 系列

VL6, VL12

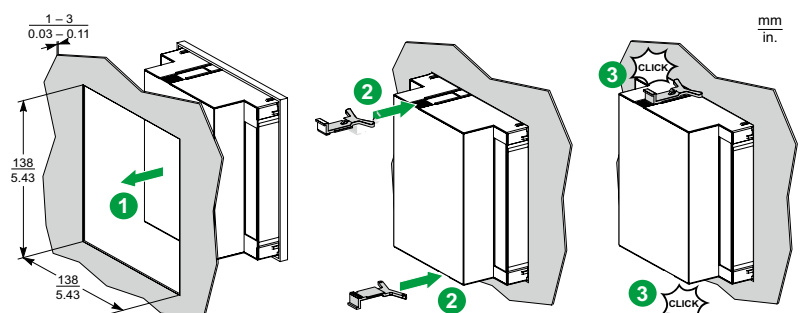
功率因数控制器

一般特性	
显示与测量	
显示	LCD液晶显示器 56 x 25
报警记录	5条最新报警
电压谐波畸变测量	THDu ; 可测量H3- H19的单个谐波电压畸变率
测量显示及准确性	电压, 电流 & 频率: $\pm 1 \%$ 电能测量, 功率因数, THD(u): $\pm 2 \%$ 单次电压谐波 (H3 to H19): $\pm 3 \%$ 温度测量: $\pm 3 \text{ }^\circ\text{C}$
测试标准及认证	
标准	IEC 61010-1 -2 -4 JB/T 9663-2013 UL 61010
认证及安全标准	认证并符合 GB,CE, NRTL, c NRTL, EAC安全标准
机械标准	
位置	正面: 塑料部件 RAL 7016 背面: 金属
IP防护	正面: IP41, (IP54 需使用护罩) 背面: IP20
重量	0.6 kg
大小	144 x 144 x 58 mm (H x W x D)
面板开孔	138 x 138 (+0.5) mm, 厚 1 – 3 mm
面板安装	嵌入式安装
存放条件	
操作温度	-20 $^\circ\text{C}$ +60 $^\circ\text{C}$
存放	-40 $^\circ\text{C}$ +85 $^\circ\text{C}$
湿度	0 % - 95 %, 运行和存放时不能有水汽凝结
可承受最大污染度	2级
可承受最大高度	$\leq 2000\text{m}$

尺寸



安装



DR 调谐电抗器

PE90154.eps



DR调谐电抗器作用

- 与过谐型电容器串联组成调谐型无功功率补偿设备
- 保护电容器，防止谐波放大
- 吸收部分谐波电流，起一定的滤波作用
- DR调谐电抗器的选取要根据系统的谐波频谱
- DR调谐电抗器必须和过谐型电容器串联使用

运行条件

- 室内使用
- 储存温度：-40°C，+60°C
- 运行相对湿度：20-80%
- 盐雾耐受：250小时
- 运行温度：
 - 海拔≤1000m：Min=0°C，Max=55°C，最高年平均温度=40°C，24小时平均温度=50°C。
 - 海拔≤2000m：Min=0°C，Max=50°C，最高年平均温度=35°C，24小时平均温度=45°C。

安装方式

- 必须垂直安装
- 垂直安装有利于散热

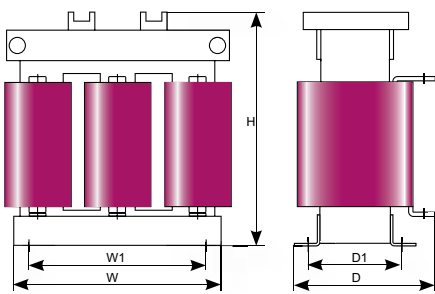
技术参数

基本性能	
描述	三相，干式，高度线性磁环流
防护等级	IP00
绝缘等级	H
额定电压	400V 三相50Hz
每项感抗误差	-5, +5 %
防护水平	1.1 kV
介电测试绕组与绕组，绕组对地	4 kV, 1 min
热保护功能	输出节点容量 250V AC，2A

为在真实条件下安全运行，必须考虑使用电抗器来承受谐波电流和电网电压波动造成的影响。

下表给出了几个比较典型的谐波电流对应的调谐频率

调谐频率/电抗率	谐波电流				
	(%)	i_3	i_5	i_7	i_{11}
2.7 / 14%		5	15	5	2
3.8 / 7%		3	40	12	5
4.2 / 5.7%		2	63	17	5



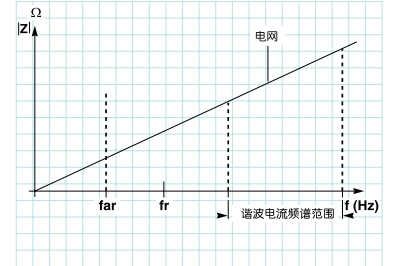
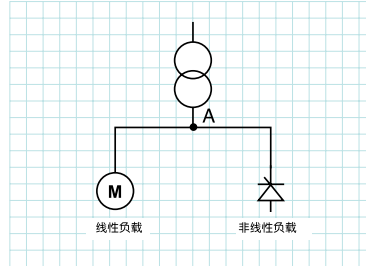
有关尺寸问题，请联系我们。

DR 调谐电抗器



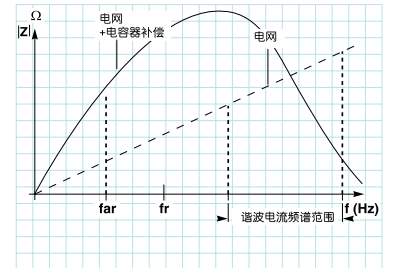
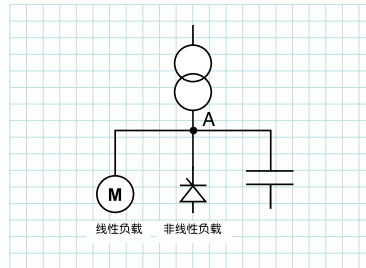
调谐补偿原理

无电容器组补偿时的系统阻抗特性



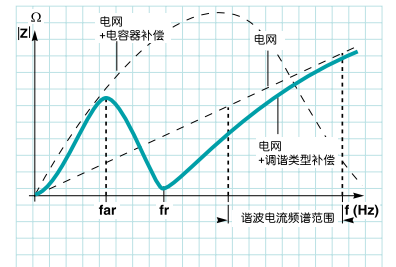
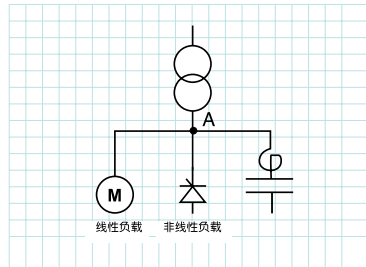
系统A点阻抗特性

纯电容器补偿时的系统阻抗特性



系统A点阻抗特性

调谐型补偿时的系统阻抗特性



系统A点阻抗特性

DR 调谐电抗器

Network voltage 400 V, 50 Hz										
50 Hz										
电抗率	kvar	I _{MP} (A)	损耗 (W)	W (mm)	W1 (mm)	D (mm)	D1 (mm)	H (mm)	重量 (kg)	订货号
5.70% (4.2)	12.5	24	150	240	200	160	125	220	13	LVR05125A40T ⁽²⁾
	25	47	200	240	200	160	125	220	18	LVR05250A40T ⁽²⁾
	50	95	320	260	200	200	125	270	24	LVR05500A40T ⁽²⁾
	100	190	480	350	200	220	125	350	46	LVR05X00A40T ⁽²⁾
7% (3.8)	12.5	22	150	240	200	160	125	220	10	LVR07125A40T ⁽²⁾
	15	26	180	240	200	150	125	200	10	LVR07150A40T ⁽²⁾
	25	43	200	240	200	160	125	220	15	LVR07250A40T ⁽¹⁾
	30	53	210	240	200	150	125	220	16	LVR07300A40T ⁽²⁾
	45	80	300	240	200	150	125	240	21.5	LVR07450A40T ⁽²⁾
	50	86	320	260	200	200	125	270	22	LVR07500A40T ⁽¹⁾
	75	129	480	250	200	150	125	320	33	LVR07750A40T ⁽²⁾
	100	172	600	350	200	220	125	350	37	LVR07X00A40T ⁽²⁾
14% (2.7)	12.5	20	150	240	200	160	125	220	15	LVR14125A40T ⁽²⁾
	15	23	180	240	200	150	125	220	15	LVR14150A40T ⁽²⁾
	25	40	200	240	200	160	125	220	22	LVR14250A40T ⁽¹⁾
	30	46	230	240	200	150	125	220	23	LVR14300A40T ⁽²⁾
	45	74	350	250	200	150	125	265	33	LVR14450A40T ⁽²⁾
	50	80	400	260	200	200	125	270	33	LVR14500A40T ⁽¹⁾
	75	122	480	250	200	150	125	320	50	LVR14750A40T ⁽²⁾
	100	160	600	350	200	220	125	350	55	LVR14X00A40T ⁽²⁾

(1) 所标出的电抗器型号为库存产品

(2) 所标出的电抗器型号为非库存产品

NOTES:

NOTES:



施耐德电气 (中国) 有限公司

施耐德电气 (中国) 有限公司	北京市朝阳区望京东路6号施耐德电气大厦	邮编：100102	电话：(010) 84346699	传真：(010) 65037402
■ 北京SBMLV	北京经济技术开发区凉水河二街2号	邮编：100176	电话：(010) 65039590	传真：(010) 65039295
■ 上海分公司	上海市普陀区云岭东路89号长风国际大厦6层, 8-9层, 11-13层	邮编：200062	电话：(021) 60656699	传真：(021) 60768981
■ 广州分公司	广州市天河区珠江新城金穗路62号侨鑫国际金融中心大厦20层02-05单元	邮编：510623	电话：(020) 85185188	传真：(020) 85185195
■ 武汉分公司	武汉市东湖高新区光谷大道77号金融港B11	邮编：430205	电话：(027) 59373000	传真：(027) 59373001
■ 西安分公司	西安市高新区天谷八路211号环普产业科技园C栋1-4层	邮编：710077	电话：(029) 65692599	传真：(029) 65692588
■ 深圳分公司	深圳市南山区科苑南路3099号中国储能大厦7楼A-C单元和8楼	邮编：518000	电话：(0755) 36677988	传真：(0755) 36677982
■ 成都分公司	成都市高新区世纪城南路599号天府软件园D区7栋5层	邮编：610041	电话：(028) 66853777	传真：(028) 66853778
■ 乌鲁木齐办事处	乌鲁木齐市新华北路165号广汇中天广场21层XTUVV号	邮编：830001	电话：(0991) 6766838	传真：(0991) 6766830
■ 呼和浩特办事处	呼和浩特市新城区迎宾北路7号大唐金座4楼402室	邮编：010010	电话：(0471) 6537509	传真：(0471) 5100510
■ 哈尔滨办事处	哈尔滨市南岗区红军街15号奥威斯发展大厦21层J座	邮编：150001	电话：(0451) 53009797	传真：(0451) 53009640
■ 长春办事处	长春市解放大路 2677号长春光大银行大厦1211-12室	邮编：130061	电话：(0431) 88400302/03	传真：(0431) 88400301
■ 沈阳办事处	沈阳市东陵区上深沟村沈阳国际软件园860-6号F9-412房间	邮编：110167	电话：(024) 23964339	传真：(024) 23964296
■ 大连办事处	大连市沙河口区五一一路267号大连软件园17号大厦201-I室	邮编：116023	电话：(0411) 84769100	传真：(0411) 84769511
■ 天津办事处	天津市滨海高新技术产业开发区华苑产业区(环外)海泰创新六路11号施耐德电气工业园2号楼5层	邮编：300392	电话：(022) 23748000	传真：(022) 23748100
■ 石家庄办事处	石家庄市中山东路303号世贸广场酒店办公楼12层1201室	邮编：050011	电话：(0311) 86698713	传真：(0311) 86698723
■ 太原办事处	太原市府西街268号力鸿大厦B区805室	邮编：030002	电话：(0351) 4937186	传真：(0351) 4937029
■ 银川办事处	银川市兴庆区文化西街106号银川国际贸易中心B栋13层B05	邮编：750001	电话：(0951) 5198191	传真：(0951) 5198189
■ 济南办事处	济南市市中区二环南路6636号中海广场21层2104室	邮编：250024	电话：(0531) 81678100	传真：(0531) 86121628
■ 青岛办事处	青岛市崂山区秦岭路18号青岛国展财富中心二楼四层413-414室	邮编：266061	电话：(0532) 85793001	传真：(0532) 85793002
■ 烟台办事处	烟台市开发区长江路218号烟台昆仑大酒店1806室	邮编：264006	电话：(0535) 6381175	传真：(0535) 6381275
■ 兰州办事处	兰州市城关区广场南路4-6号国芳写字楼2310-2311室	邮编：730030	电话：(0931) 8795058	传真：(0931) 8795055
■ 郑州办事处	郑州市金水路115号中州皇冠假日酒店C座西翼2层	邮编：450003	电话：(0371) 65939211	传真：(0371) 65939213
■ 洛阳办事处	洛阳市涧西区凯旋西路88号华阳广场国际大饭店9层	邮编：471003	电话：(0379) 65588678	传真：(0379) 65588679
■ 南京办事处	南京市建邺区河西大街66号明星国际商务中心A座8层	邮编：210019	电话：(025) 83198399	传真：(025) 83198321
■ 苏州办事处	苏州市工业园区东沈浒路118号	邮编：215123	电话：(0512) 68622550	传真：(0512) 68622620
■ 无锡办事处	无锡市高新技术产业开发区汉江路20号	邮编：214028	电话：(0510) 81009780	传真：(0510) 81009760
■ 南通办事处	南通市工农路111号华辰大厦A座1103室	邮编：226000	电话：(0513) 85228138	传真：(0513) 85228134
■ 常州办事处	常州市新北区太湖东路101-1常发商业广场5-1801室	邮编：213022	电话：(0519) 85516601	传真：(0519) 88130711
■ 扬州办事处	扬中市环城东路1号东苑大酒店4楼666房间	邮编：212200	电话：(0511) 88398528	传真：(0511) 88398538
■ 合肥办事处	合肥市胜利路198号希尔顿酒店六楼	邮编：230011	电话：(0551) 64291993	传真：(0551) 64279010
■ 重庆办事处	重庆市渝中区瑞天路56号企业天地4号办公楼10层5、6、7单元	邮编：400043	电话：(023) 63839700	传真：(023) 63839707
■ 杭州办事处	杭州市滨江区江南大道618号东冠大厦5楼	邮编：310052	电话：(0571) 89825800	传真：(0571) 89825801
■ 宁波办事处	宁波市江东北路1号中信宁波国际大酒店 833 室	邮编：315040	电话：(0574) 87706806	传真：(0574) 87717043
■ 温州办事处	温州市龙湾区上江路198号新世纪商务大厦B幢9楼902-2	邮编：325000	电话：(0577) 86072225	传真：(0577) 86072228
■ 南昌办事处	江西省南昌市红谷滩赣江北大道1号中航广场1001-1002室	邮编：330008	电话：(0791) 82075750	传真：(0791) 82075751
■ 长沙办事处	长沙市雨花区万家丽中路二段8号华晨世纪广场B区10层24号	邮编：410007	电话：(0731) 88968983	传真：(0731) 88968986
■ 贵阳办事处	贵阳市观山湖区诚信路西侧腾祥·迈德国际一期(A2)1-14-6	邮编：550002	电话：(0851) 85887006	传真：(0851) 85887009
■ 福州办事处	福州市仓山区浦上大道272号仓山万达广场A2楼13层11室	邮编：350001	电话：(0591) 38729998	传真：(0591) 38729990
■ 厦门办事处	厦门市火炬高新区马垄路455号	邮编：361006	电话：(0592) 2386700	传真：(0592) 2386701
■ 昆明办事处	昆明市三市街6号柏联广场A座10楼07-08单元	邮编：650021	电话：(0871) 63647550	传真：(0871) 63647552
■ 南宁办事处	南宁市青秀区民族大道111号广西发展大厦10楼	邮编：530022	电话：(0771) 5519761/62	传真：(0771) 5519760
■ 东莞办事处	东莞市南城区体育路2号鸿禧中心B417单元	邮编：523000	电话：(0769) 22413010	传真：(0769) 22413160
■ 佛山办事处	佛山市祖庙路33号百花广场26层2622-23室	邮编：528000	电话：(0757) 83990312	传真：(0757) 83992619
■ 中山办事处	中山市东区兴政路1号中环广场3座1103室	邮编：528403	电话：(0760) 88235979	传真：(0760) 88235979
■ 海口办事处	海口市文华路18号海南君华海逸酒店6层607室	邮编：570105	电话：(0898) 68597287	传真：(0898) 68597295
■ 施耐德电气(香港)有限公司	香港鲗鱼涌英皇道979号太古坊和域大厦13楼东翼		电话：(00852) 25650621	传真：(00852) 28111029
■ 施耐德电气大学中国学习与发展学院	北京市朝阳区望京东路6号施耐德电气大厦	邮编：100102	电话：(010) 84346699	传真：(010) 84501130

Life Is On

Schneider
Electric™
施耐德电气

客户关爱中心热线：400 810 1315

施耐德电气(中国)有限公司
Schneider Electric (China) Co.,Ltd.

北京市朝阳区望京东路6号
施耐德电气大厦
邮编: 100102
电话: (010) 8434 6699
传真: (010) 8450 1130

Schneider Electric Building, No. 6,
East WangJing Rd., Chaoyang District
Beijing 100102 P.R.C.
Tel: (010) 8434 6699
Fax: (010) 8450 1130

www.schneider-electric.cn

由于标准和材料的变更，文中所述特性和本资料中的图像
只有经过我们的业务部门确认以后，才对我们有约束。

ECATA176
2018.05

本手册采用生态纸印刷

